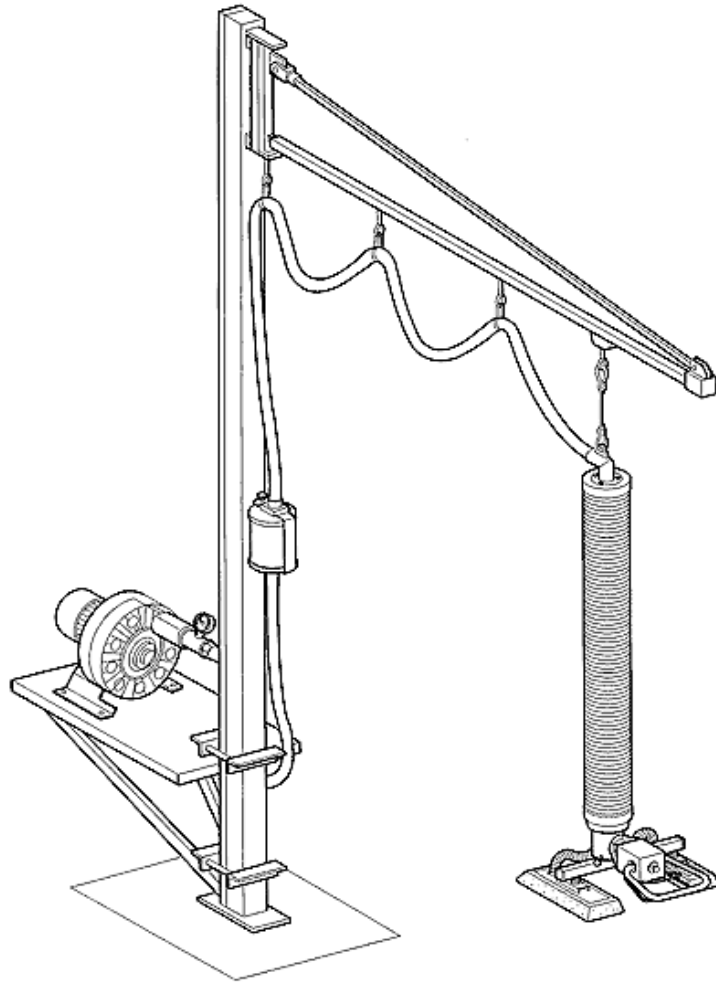


# 진공흡착이송시스템

## Vacu Easylift



 **KEST-ENG**  
SINCE 1980

주식회사 키스트이엔지

TEL : (02) 3412-8268

[www.kesteng.com](http://www.kesteng.com)

## 1. 장 치 개 요

무거운 물건을 반복해서 들어 이동 할 때 비교적 가벼운 물건이라도 매일 반복적인 작업을 하는 것은 생각보다 힘이 드는 것입니다. 이러한 육체적인 반복작업은 작업자로 하여금 작업능률의 저하, 무력감, 산업재해의 원인으로 등장하고 있고 이로인한 직업병은 하루가 다르게 늘어나고 있는 추세입니다. Vacu Easylift는 물건을 쉽게 들어 올리고 현장에서 자유롭게 이동도 가능하게 하는 기계로 작업자의 안전과 작업의 효율을 증대시켜주는 아주 유용한 도구입니다.

### 세계적인 신제품

Vacu Easylift는 성능이 이미 전세계에서 확인되었고 작동에 대한 신뢰도도 높아 여러분의 회사에 경제적인 기여를 할 것입니다. 지금까지 10,000대 이상이 사용되고 있으며 Vacu Easylift는 이 분야에서 대부분의 시장을 점유하고 있습니다.

### 독창적인 아이디어

Vacu Easylift는 독창적인 아이디어에 입각하고 있으며 물체를 흡입하여 들어올리는 진공 흡착 방법을 채택하고 있습니다. 이 기계의 구조는 Vacu Tube와 흡입 Head와 흡착패드, air hose, 진공펌프와 필터등으로 구성되어 있습니다. 펌프의 위치는 들어올려지는 제품의 30m 이내에 위치에 있어야 합니다. Lifting hose로 통하는 공기의 양은 수동으로 조절 되어 지며 이때 압력의 하락은 제품을 집어서 들어올리며 반대로 압력의 상승은 물건을 내리도록 하는 것입니다. 또한 lift tube위쪽에 장치되어 있는 공기흡입 전환장치는 제품을 들어올린 후 360. 회전을 가능하게 합니다.

### 안전장치

흡착패드는 제품이 바닥에 닿을 때까지 들어 올려지는 힘이 줄지않고 정전시 Back Valve 가 닫혀지면서 제품이 부드럽게 내려질 수 있게 되어 있습니다.

### 유용성

Vacu Easylift는 무게가 120Kg까지는 그 물건의 크기, 형태에 관계없이 대부분의 물건을 들어올릴 수 있습니다. (마분지상자, 철판, 판자, 양철강통, 자루...) 이 기계의 체제는 다양한 견인장치와 광범위한 범위의 흡착 PAD와 모든 견인이 필요한 작업에 최대한으로 활용할 수 있는 기타 장치로 되어 있습니다. Vacu Easylift는 모든 분야의 작업에서 제품을 들어올리고 옮기는 일을 안전하고 효과적으로 할 수 있으며 특히 생산, 창고 적재들에 편리합니다. 또한 스테인레스 스틸로 되어있는 Vacu Easylift는 부식되기 쉬운 환경과 식품 제조업 같은 위생적인 업체에도 유용히 사용될 수 있습니다.(주문사양)

### 장치하기 쉽다

Vacu Easylift는 쉽고 빠르게 장치할 수 있으며 주위의 작업환경에 잘 조화될 수 있습니다.

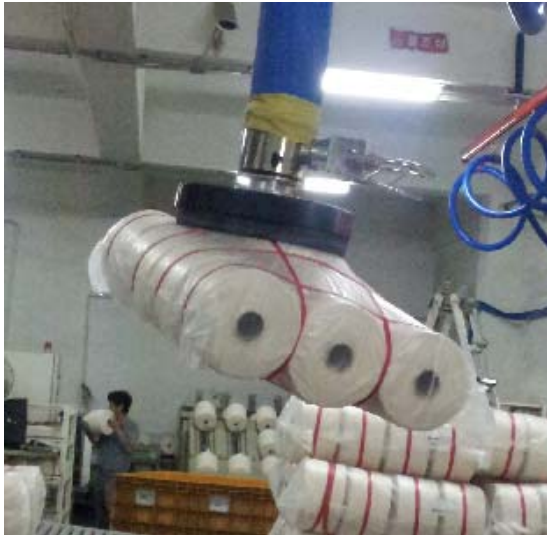
### 사용하기가 쉽다

간단한 실습을 통해서 모두가 사용할 수 있으며 각 작업자의 최적 높이로 조절할 수 있습니다.

## 2. 이 송 물 SPECIFICATION

- 1) 이송물 : 박스, 제품, 캔, 지대, 포대, 합판, 철판, 말통
- 2) 크 기 : 가로×세로×높이 (    ×    ×    mm), (    단) 적재
- 3) 무 계 : 10~200 kg (    kg)
- 4) 흡착면 : 윗면 / 측면
- 5) 용 도 : 이송 / 적재 / 투입







### 3. 이 송 장 치 SPECIFICATION

- |           |   |                                     |
|-----------|---|-------------------------------------|
| 1) TYPE   | : VacuEasylift VM-160 / 180 / 200 / 250 |                                     |
| 2) 보조설비   | : JIBCRANE                              | Overhead Trolley Conveyor (H-Track) |
| 3) 최대가반하중 | : 60kg 80kg 100kg 150kg                 | 60kg 80kg 100kg 150kg               |
| 4) 작업범위   | : 상하 1900mm<br>좌우 3000mm x 220도 회전      | 상하 1900mm<br>좌우 4000 x 6000mm       |

#### 5) 구성품

##### 가. VacuEasylift VM-160

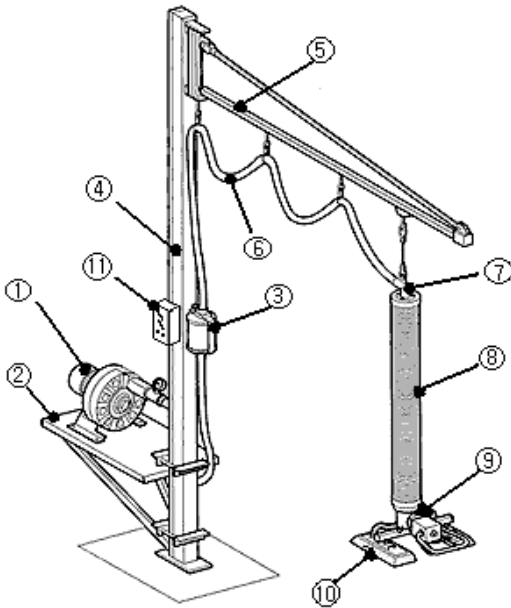
- Lifting hose 160dia. 2500mm
- Upper/Bottom head
- Control handle
- Suction foot
- Air hose 50dia. 7.5m
- Big air filter

##### 나. Vacuum pump

Specification : 220V △, 380V Y, 3.7kW, 16.3 / 9.4 A

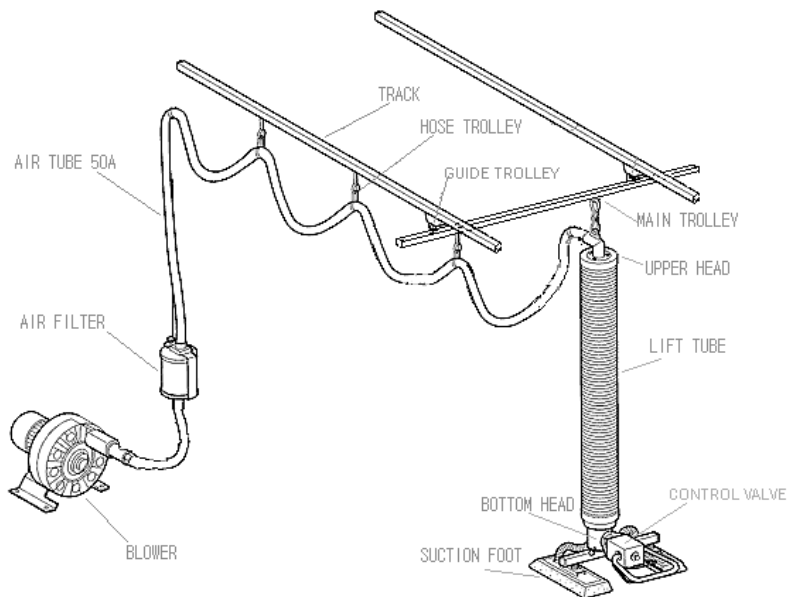


© JIB CRANE 타입

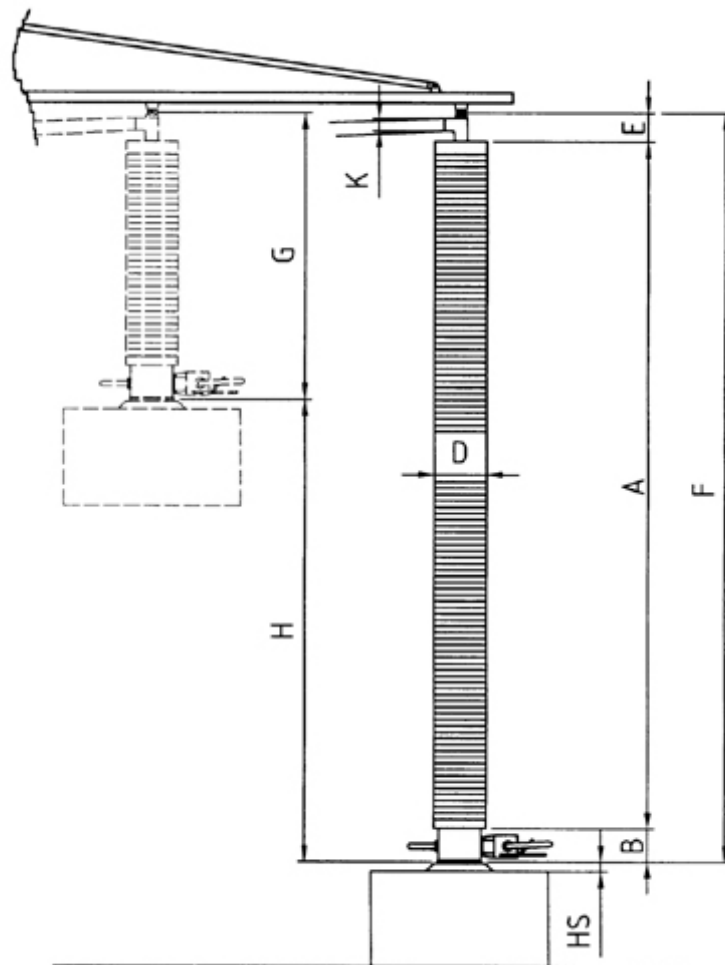


번호	품명
1	진공펌프
2	펌프, 필터 베이스
3	빅에어필터
4	지브크레인 포스트, 베이스
5	지브크레인 암, 회전장치
6	∅50 에어튜브 7meter
7	상부헤드, 회전장치
8	∅200 메인 자바라 호스 2.5meter
9	하부헤드, 손잡이, 콘트롤
10	흡착 패드 셋트
11	전기 BOX (ON/OFF)
12	운반비
13	설치, 시운전

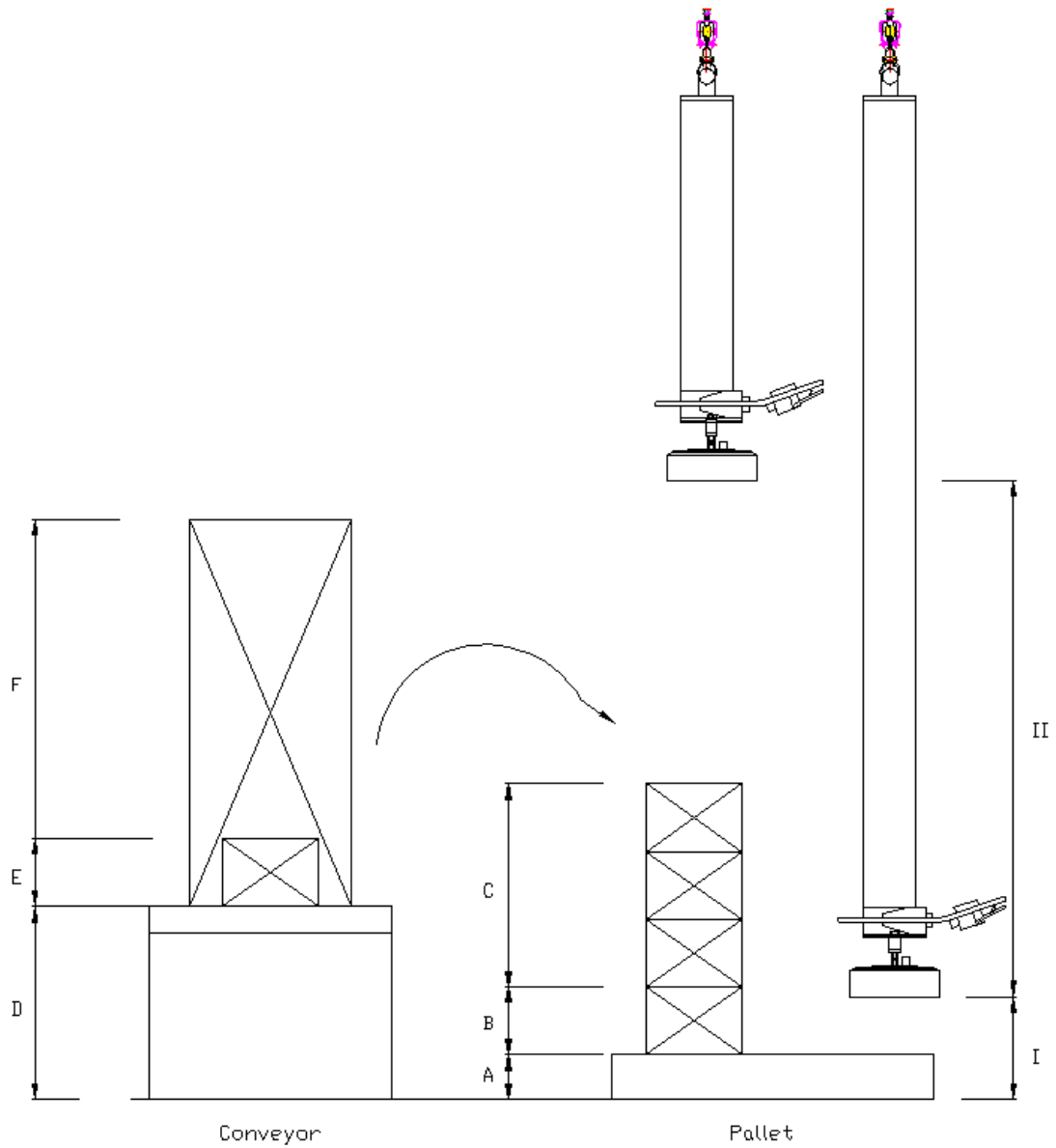
© 천정 고정 레일 타입 (H형 트렉)



Type:		VPL 100	VPL 120	VPL 140	VPL 160	VPL 180	VPL 200	VPL 230
<b>Capacity (kgs)</b>								
dense material:		30	40	50	65	85	110	140
porous material:		25	35	45	60	80	100	120
<b>Blower/Pump:</b>								
dense material:		T 4.40	SKE 2,2	SKE 2,2	SKE 2,2	SKE 3,0	SKE 3,0	SKE 3,0
porous material:		SKE 2,2	SKE 3,0	SKE 3,0	SKE 3,0	SKE 4,0	SKE 4,0	SKE 4,0
<b>Technical Data:</b>								
Stroke speed:		50 m/min	50 m/min	50 m/min	50 m/min	50 m/min	50 m/min	50 m/min
Tube lifter:	D	100 mm	120 mm	140 mm	160 mm	180 mm	200 mm	230 mm
Total height:	F	2.750 mm	2.750 mm	2.750 mm	2.750 mm	2.750 mm	2.750 mm	2.750 mm
Tube length compressed	G	750 mm	750 mm	750 mm	770 mm	770 mm	800 mm	800 mm
Stroke length tube:	H	1.750 mm	1.750 mm	1.750 mm	1.730 mm	1.730 mm	1.700 mm	1.700 mm
Total length tube:	A	2.500 mm	2.500 mm	2.500 mm	2.500 mm	2.500 mm	2.500 mm	2.500 mm
Suspension height:	E	100 mm	100 mm	100 mm	100 mm	100 mm	100 mm	100 mm
Height suction head:	B	150 mm	150 mm	150 mm	180 mm	180 mm	180 mm	180 mm
Connection:	K	52 mm	52 mm	52 mm	52 mm	52 mm <td 52 mm	52 mm	
Height suction foot:	HS	depending on design of suction foot (min: 35 mm, max: 160 mm)						
Noise level dB(A):		< 75	< 75	< 75	< 75	< 75	< 75	< 75



#### 4. 설치 및 적용 사양



표시	치수
a	
b	
c	
d	
e	
f	
l	
ll	

박스크기	
가로	
세로	
높이	

무게	
적재단수	

작업반경	
가로	
세로	
회전	
상하	



KEST VacuEasylift VM2160  
 납품처 : LG전자(주)  
 제품무게: 최고120kg 용  
 적재높이: 2.0m



KEST VacuEasylift VM2160  
 납품처 : 캐리어(주)  
 제품무게: 최고120kg 용  
 적재높이 : 2.5m



KEST VacuEasylift VM160  
 납품처 : (주)한화 인천공장  
 제품무게: 최고50kg 용  
 적재높이 : 1.6m



KEST VacuEasylift VM160  
 납품처 : (주)한국볼트  
 제품무게: 최고50kg 용  
 적재높이 : 1.6m



KEST VacuEasylift VM160  
 납품처 : (주)한국볼트  
 제품무게: 최고50kg 용  
 적재높이 : 1.6m



KEST VacuEasylift VM160  
 납품처 : (주)한화 인천공장  
 제품무게: 최고50kg 용  
 적재높이 : 1.6m



KEST VacuEasylift VM180  
 납품처 : 대도화섬(주)  
 제품무게: 최고80kg 용  
 적재높이 : 2.5m



KEST VacuEasylift VM160  
 납품처 : 제록스(주)  
 제품무게: 최고60kg 용  
 적재높이 : 2.6m



KEST VacuEasylift VM160  
 납품처 : 수석섬유, 품천섬유, 동국합섬, 청정원 대상식품  
 제품무게: 최고50kg 용  
 적재높이 : 1.7m



## KEST VacuEasylift 납품현황

납 품 처	작 업 공 정 내 용	비 고
태 광 산 업	CONVEYOR로 부터 BOX적재 작업 라인	VACU-EASYLIFT VM-160 1 SET
롯데알미늄	"	VM-160 1 SET
(주)대농	"	VM-160 1 SET
대도화섬	BOX적재 작업 라인 및 상하차 라인	VM-180 2 SET
삼한화섬	CONVEYOR로 부터 BOX적재 작업 라인	VM-180외 2 SET
세기섬유	"	VM-160 1 SET
(주)코오롱	"	VM-120 1 SET
(주)선경	"	VM-160 6 SET
한국합섬	"	VM-180 1 SET
태창섬유	"	VM-160 1 SET
오복식품	"	VM-160 1 SET
동아식품	"	VM-160 1 SET
광동제약	"	VM-160 1 SET
삼일제약	"	VM-160 1 SET
상아제약	"	VM-160 1 SET
동서식품	"	VM-160 1 SET
대성셀틱	"	VM-160 1 SET
제일철강	"	VM-160 1 SET
미창섬유	CONVEYOR로 부터 BOX적재 작업 라인	VM-160 1 SET
(주)금호	고무 원료 이송 라인	VM-160 15 SET
금호이피고무(주)	"	VM-160 3 SET
한국타이어	"	VM-160 10 SET
미쉐린타이어(주)	"	VM-160 5 SET
홍아타이어	"	VM-160 1 SET
동아타이어	"	VM-160 1 SET
우성타이어	"	VM-160 1 SET
삼성전자	모니터 이송 및 BOX적재 라인	VM-160 2 SET
진우기계	철판 이송 라인	VACU-BOY 및 RAIL 1 SET
(주)금양	"	VACU-EASYLIFT VM-160 1 SET
제일합섬	CONVEYOR로 부터 BOX적재 작업 라인	VM-160 1 SET
동방기업	"	VACU-BOY 2 SET
한국볼트(주)	CONVEYOR로 부터 BOX적재 작업 라인	VM-160 2 SET

납 품 처	작 업 공 정 내 용	비 고
(주) 력 키	철판 이송 라인	VACU-EASYLIFT VM-160 1 SET
제 주 생 수	생수 용기 PALLET 적재 작업 라인	VM-160 1 SET
오성 그라스톤	타이루 적재 작업 라인	VM-160 2 SET
(주) 진 도	합판 이송장치 라인	VM-2160 1 SET
(주) S.K.M	TROLLEY를 이용한 FILM 이송 라인	RAIL및 HOIST 1 SET
(주) 삼 양 사	나이론사 이송 및 적재 라인 원료 이송	VM-160 6 SET VM-180 2 SET
선경 인도네시아	나이론사 이송 라인	VM-160 5 SET
(주) 광성판넬	패널제품 이송 및 적재 라인	VM-2160 1 SET
(주) 인제패널	패널제품 이송 및 적재 라인	VACU-BOY, VM-2160 각 1 SET
금 성 전 선	고무원료 이송	VM-160 1 SET
한국오웬스코닝	FRP 원사 롤 이송	VM-160 3 SET
태 광 산 업	나이론사 BOX 이송 라인	VM-160 3 SET
수 석 섬 유	나이론사 이송 라인	
풍 천 섬 유	나이론사 이송 라인	
현 대 중 공 업 (주)	철구조물 이송 라인	
뉴 인 텍	콘덴서 BOX 이송 라인	VM-160 1 SET
금 호 폴 리 캬	고무원료 이송	VM-160 2 SET
태 평 양 화 장 품	원료 캔 이송	VM-160 1 SET
대 상 식 품 (주)	기흥공장 포대 이송	VM-160 1 SET
대 상 식 품 (주)	순창공장 사각캔 이송	VM-160 2 SET
선 교 산 업		VM-160 2 SET
원 실 업 (티센그룹)	철판 이송	VM-160 1 SET
기 린 산 업	패널제품 이송 및 적재 라인	VM-2160 1 SET
풍림화섬 (주)	섬유 박스 이송 및 적재	VM-160 1 SET
동 국 무 역	섬유 박스 이송 및 적재	VM-160 3 SET
동 국 합 섬	섬유 박스 이송 및 적재	VM-160 3 SET
코오롱 제약	약품 박스 이송 및 적재	VM-160 2 SET
한화폴리드리머	원료 포대 이송 및 적재	VM-160 1 SET
한 화	화약 포대 이송 및 적재	VM-160 1 SET
하 남 전 자 (주)	알미늄 이송 및 적재	VM-160 1 SET
캐 리 어 (주)	에어콘 박스 이송 및 적재	VM-2160 3 SET
일 신 화 학	비닐하우용 비닐원료 박스 이송	VM-200 2 SET
I P K	페인트 원료 캔 이송 적재	VM-160 1 SET

납 품 처	작 업 공 정 내 용	비 고
진 로	소주 제조 원료 포대 지대 투입	VACU-EASYLIFT VM-160 1 SET
한화폴리드리머	천막제조 원료 지대 투입	VM-160 2 SET
일신화학	비닐 생산 제품 포대 출하	VM-200 2 SET
코오롱제약	제품 박스 출하	VM-160 2 SET
엘지전자	에어콘 박스 이송	VM-200 2 SET
동서유지	포대 이송 박스이송	VM-160 2 SET
대상	제품이송	VACU-EASYLIFT VM-160 6 SET
현대중공업	철판이송	5 ton / 10 ton
동양철관	철판이송	16 ton
티센	철판이송	20 ton
동신중공업	철판이송	3 ton
LG전자	제품이송 (에어콘, 세탁기)	VACU-EASYLIFT VM-200 4 SET
이지바이오시스템	지대 (사료포대) 이송	VACU-EASYLIFT VM-160 1 SET
세우	지대 (조미료) 이송	VACU-EASYLIFT VM-160 1 SET
제일모직	캔 이송 회전 투여 (사각캔 원형캔)	VACU-EASYLIFT VM-160 3 SET
제일모직	인조 대리석 이송 적재	VACU-EASYLIFT VM-160 3 SET
중원산업	합판 가공 이송 적재	VACU-EASYLIFT VM-180 1 SET
앤스타	정수기 생산라인 이송 포장라이 적재	VACU-EASYLIFT VM-180 1 SET
한국SS	합판 가공 철도차량 내장재 이송	VACU-EASYLIFT VM-200 1 SET
도레이새한	원료 포대 지대 이송 적재	VACU-EASYLIFT VM-160 1 SET
LG 생명과학	캔/지대 투여 (크린룸)	VACU-EASYLIFT VM-160 1 SET
코 카 콜 라	원료 박스 (3개씩 이송 적재)	VACU-EASYLIFT VM-200 1 SET
롯데기공	제습기 박스 3개씩 이송 적재	VACU-EASYLIFT VM-180 1 SET
쌍용 C & B	롤 화장지 박스 이송 적재	VACU-EASYLIFT VM-160 1 SET
태광뉴텍	비닐하우스 박스 이송 적재 180kg	VACU-EASYLIFT VM-250 2 SET
신젠타	농약 박스 말통 이송 적재	VACU-EASYLIFT VM-160 1 SET
아이스트로	제빙기, 아이스크림기기 흡착이송	VACU-EASYLIFT VM-250 1 SET
신세계	의류 박스 물류센터 자동창고 입고	VACU-EASYLIFT VM-160 8 SET
하림나노텍	원료 지대, 포대 흡착 이송 투여	VACU-EASYLIFT VM-160 1 SET
종근당바이오	화이버 드럼 이송 적재	VACU-EASYLIFT VM-160 1 SET
대웅제약	의약품 상품 박스 이송 적재	VACU-EASYLIFT VM-160 1 SET
국군인쇄창	인쇄물 박스 이송 적재	VACU-EASYLIFT VM-160 1 SET

