

HCO PUMPS PP-PVDF 내산펌프

메카니칼셀 원심펌프 : 점액부 금속 재질이 사용되지 않은 펌프



특징 :

- 점액부 재질 :
 케이싱, 임펠러 : PP/PVDF
 오링 : EPDM/VITON
 샤프트 : Al₂O₃ 부싱 : PTFEC
- 립셀 적용 (95-10 모델) 나머지모델 PTFE벨로우즈 메카니칼셀 적용
- 온도 : PP 60℃ (max 70℃) PVDF 80℃ (max 90℃)
- 점도 : Max. 200 cSt.
- 산성 및 부식성 액체에 미세 물질이 함유된 액체의 이송에 적합

기본사양 :

- Gas threaded in and outlet connections 흡입/토출 측 가스 쓰레드 처리
- 모터 직결

옵션 :

- 플랜지 타입
- 공운전 방지기
- 펌프 베이스



주요용도 :

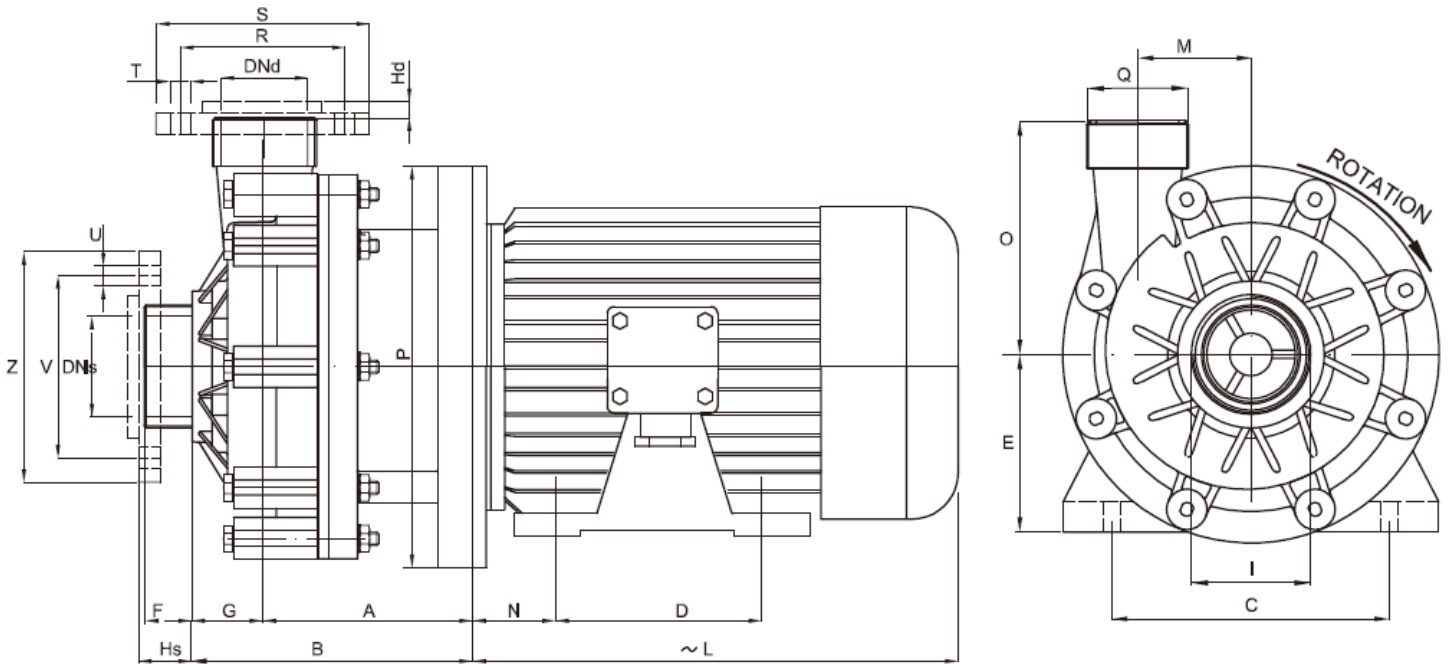
- 강한 부식성 용액 (강산) 이송
- 맹독성, 유해성, 발암성 액체 이송
- 해수 이송, 폐수 이송 (도금폐수, 반도체 폐수, 산성폐수)

주요사용처 :

화학, 정유, 제약, 제지, 염색, 식품, 제당, 유업, 전기/전자, PCB, 도금, 폐수처리, 정수처리 등 어떠한 위험한 화학약품 및 산성 폐수의 이송공정

사양 :

- 유량 : 0.6 ~ 60 m³/h
- 양정 : max. 38 m
- 사용온도 : -10℃ ~ +90℃
- 수압 : max. 6 bar
- 구경 : HCO 95-10 (1 1/2" - 1") HCO 110 (2 1/2" - 2") HCO 120 (2 1/2" - 2")
HCO 130 (2 1/2" - 2") HCO 140 (2 1/2" - 2") HCO 150 (3"-2 1/2")
HCO 155 (3" - 2 1/2") HCO 160 (3" - 2 1/2") HCO 170 (3" - 2 1/2")

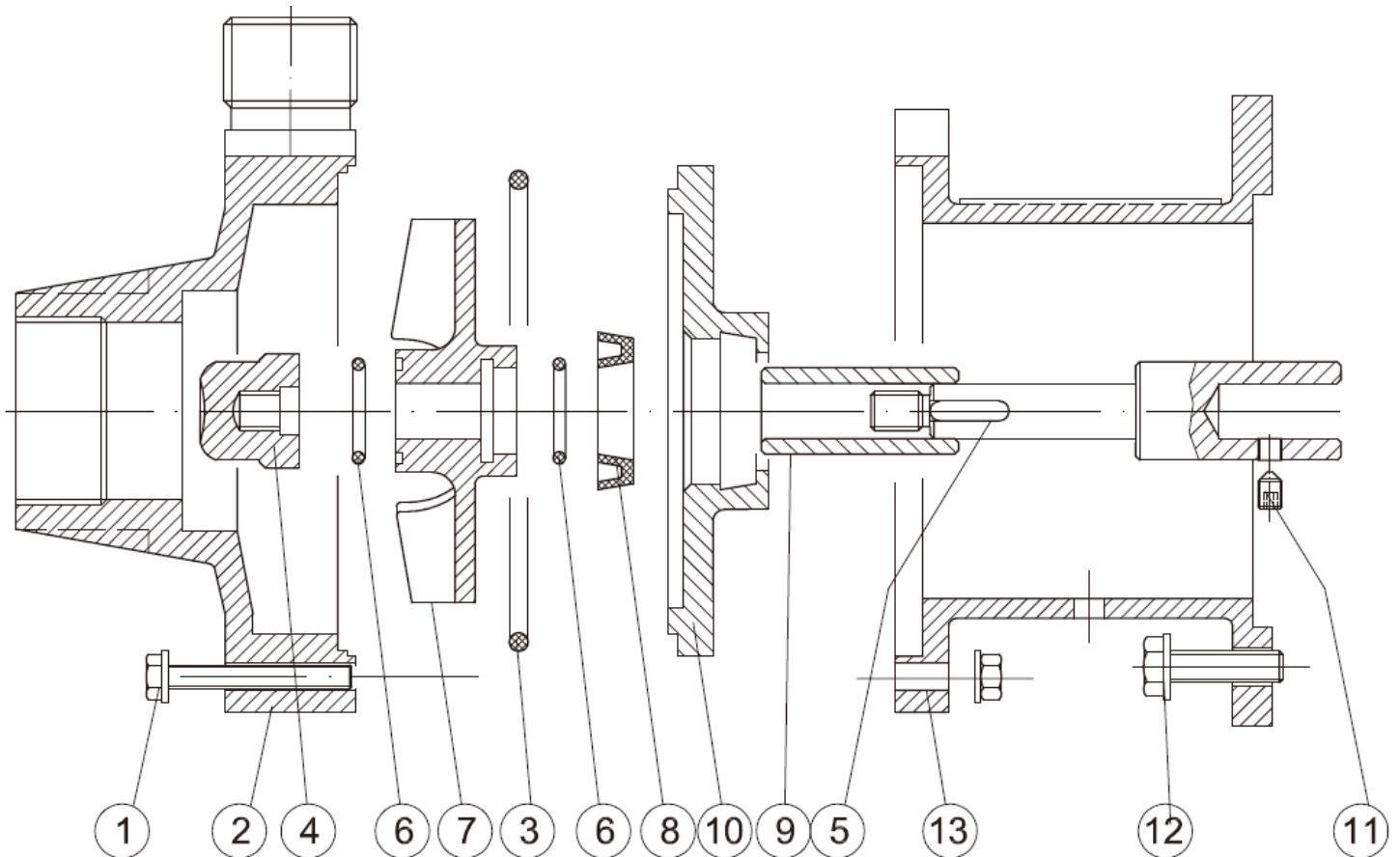


PUMP TYPE	FLANGES DIMENSIONS - mm -							
	R	S	T	U	V	Z	DNs	DNd
HCO 95-10	85	115	14	18	110	150	40	25
HCO 110	125	168	18	18	145	188	65	50
HCO 120	125	168	18	18	145	188	65	50
HCO 130	125	168	18	18	145	188	65	50
HCO 140	125	168	18	18	145	188	65	50
HCO 150	145	188	18	18	160	203	80	65
HCO 155	145	188	18	18	160	203	80	65
HCO 160	145	188	18	18	160	203	80	65
HCO 170	145	188	18	18	160	203	80	65

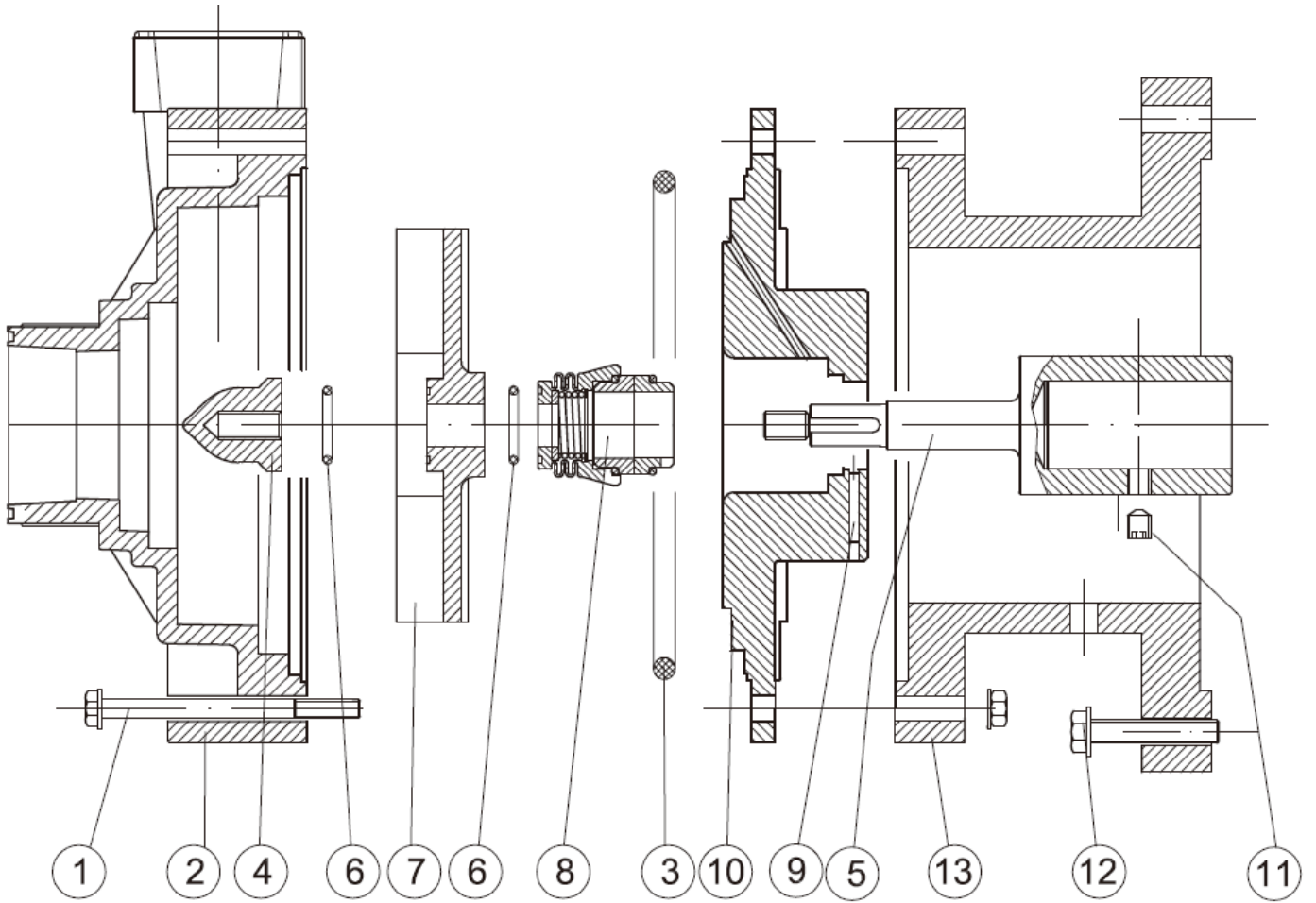
NOTE: DIRECTION OF ROTATION IS COUNTER CLOCKWISE AS SEEN WHEN FACING THE MOTOR. PUMPS AVAILABLE THREADED OR FLANGED.

PUMP TYPE	MOTOR FLANGE B3 - B5	POT. kW	DIMENSIONS - mm -															
			A	B	C	D	E	F	G	Hs	Hd	I	~L	M	N	O	P	Q
HCO 95-10	G 71 B	0,55	110	180	112	90	71	-	70	20	9	1 1/2 FEMALE	215	45	45	100	160	1" MALE
HCO 110	G 80 B	1,1	199	260	125	100	80	30	61	44	13	2 1/2 MALE	232	66	50	140	200	2" MALE
HCO 120	G 90 S	1,5	199	260	140	100	90	30	61	44	13	2 1/2 MALE	255	66	56	140	200	2" MALE
HCO 130	G 90 L	2,2	199	260	140	125	90	30	61	44	13	2 1/2 MALE	280	66	56	140	200	2" MALE
HCO 140	G 100	3	219	280	160	140	100	30	61	44	13	2 1/2 MALE	315	66	63	140	250	2" MALE
HCO 150	G 132 S	5,5	184	235	216	140	132	40	51	50	10	3" MALE	380	82,5	89	170	300	2 1/2 MALE
HCO 155	G 132 S	5,5	184	235	216	140	132	40	51	50	10	3" MALE	380	82,5	89	170	300	2 1/2 MALE
HCO 160	G 132 M	7,5	184	235	216	178	132	40	51	50	10	3" MALE	420	82,5	89	170	300	2 1/2 MALE
HCO 170	G 132 M	7,5	184	235	216	178	132	40	51	50	10	3" MALE	420	82,5	89	170	300	2 1/2 MALE

HCO 95/10 PP/PVDF SECTION 분해도

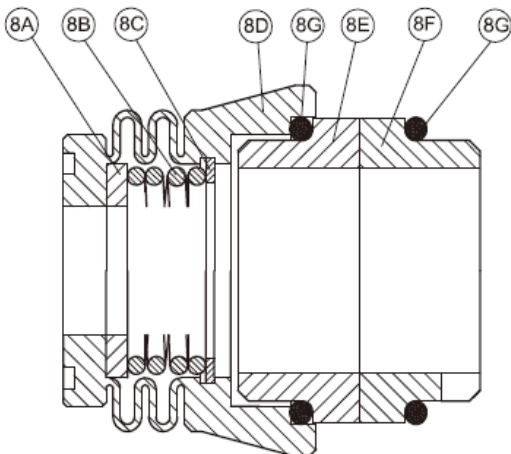


POS.	1	2	3	4	5	6	7	8	9	10	11	12	13
PART. DESCR.	SET SCREWS	PUMP HEAD	O-RING	IMPELLER NUT	SHAFT	O-RING	IMPELLER	LIP SEAL	SHAFT SLEEVE	COVER	GRUB SCREW	SET SCREWS	BRACKET
Materials	AISI304	PP-PVDF	EPDM VITON	PP-PVDF	C 40 AISI316	EPDM VITON	PP-PVDF	EPDM VITON	Al ² O ₃	PP-PVDF	AISI304	AISI304	PP



POS.	1	2	3	4	5	6	7	8	9	10	11	12	13
PART. DESCR.	SET SCREWS	PUMP HEAD	O-RING	IMPELLER NUT	SHAFT	O-RING	IMPELLER	MECHANICAL SEAL	PIN	COVER	GRUB SCREW	SET SCREWS	BRACKET
Materials	AISI304	PP-PVDF	EPDM VITON	PP-PVDF	C 40 AISI316	EPDM VITON	PP-PVDF	●	AISI304	PP-PVDF	AISI304	AISI304	PP

MECHANICAL SEAL



POS.	8A	8B	8C	8D	8E	8F	8G
PART. DESCR.	SPRING SHOULDER	SPRING	LOCKING RING	BELLOW	ROTATING RING	STATIC RING	O-RING
Materials	C 40 AISI316	STEEL	STEEL	PTFE	SIC Al ₂ O ₃	SIC Al ₂ O ₃	EPDM VITON

