

GRUPO COMPACTO COMPACT GROUP

PG-35 F1 DEPRESIÓN VACUUM

PG-38 F1





**La nueva línea de depresión
está llena de ventajas**



**New vacuum line
full of advantages**

PG-35 F1 500 mbar (g)
PG-38 F1 800 mbar (g)



Vacio seco
dry vacuum



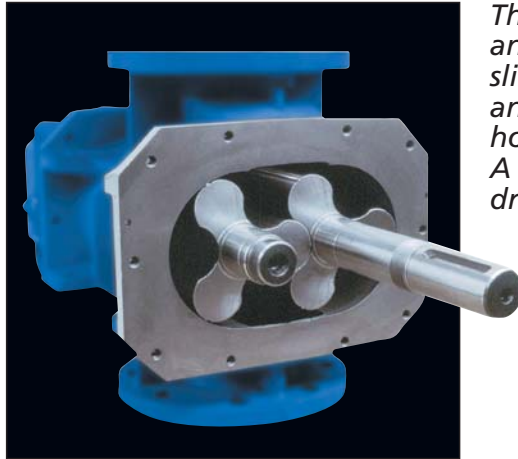
PG-35/38 F1 GRUPO COMPACTO COMPACT GROUP

SOPLANTES RNT

TRILOBULARES DE BAJA PULSACIÓN Y ALTA FRECUENCIA

CARACTERÍSTICAS CONSTRUCTIVAS

Los pistones rotativos, son de tres lóbulos cerrados y equilibrados dinámicamente dentro de un cuerpo de fundición. Este cuerpo incorpora en la parte de impulsión, un sistema específico, con lo que se consigue una compresión progresiva y, en consecuencia, una reducción de la pulsación en el punto donde se genera. Los engranajes son de dentado helicoidal tratados térmicamente y rectificados según DIN-6. El calado sobre el eje es cónico, sin chavet. La lubricación, tanto de los engranajes como de los rodamientos, es por barboteo de aceite. La estanqueidad entre la cámara de compresión y los cárters se consigue mediante anillos rompe aceite y cierre laberíntico con segmentos y cámara intermedia de condensados. La estanqueidad del eje de accionamiento con el exterior se consigue mediante una junta radial de labio (Retén)



TYPE RNT THREE LOBES BLOWER

LOW PULSATION AND HIGH FREQUENCY.

CONSTRUCTION FEATURES

This blower is provided with three lobe rotors, closed and dynamically balanced. Housed in a cast iron cylinder which has an specific system on the outlet side that obtains a progressive compression and, consequently, a reduction of the pulsation at the point where it starts. Helical gears hardened and ground according DIN-6. The fitting on the shaft is conical. Oil splash provides lubrication to both gears and bearing. The sealing between the cylinder and oil housing is through oil slinger, labyrinth segment seal and intermediate condenser holes. A radial lip seal guarantees the drive shaft sealing.

MATERIALES DE CONSTRUCCIÓN

MANUFACTURING MATERIALS

CUERPO LATERALES INTERMEDIOS CÁRTERS	FUNDICIÓN GG-20	CYLINDER HEADPLATE GEAR & BEARING HOUSING	CAST IRON GG-20
PISTÓN-EJE Tamaños 30.10 a 33.30	ACERO FORJADO CK-45	SHAFTS - PISTON Sizes 30.10 to 33.30	CK-45 FORGED STEEL
PISTONES Tamaños 34.20 à 36.20 27.10 y 27.20	FUNDICIÓN NODULAR (esferoidal) GGG-50	PISTONS Sizes 34.20 bis 36.20 27.10 & 27.20	GGG-50 NODULAR CASTING (spheroidal)
EJES Tamaños 34.20 à 36.20 27.10 y 27.20	ACERO C-45	SHAFTS Sizes 34.20 bis 36.20 27.10 & 27.20	C-45 STEEL
ENGRANAJES	ACERO 14 Ni Cr 10 TRATADOS Y RECTIFICADOS	GEARS	14 Ni Cr 10 STEEL HARDENED AND GROUND



PG-38F1

información técnica technical information

BOMBAS ROOTS PARA VACIO CON PREADMISIÓN DE GAS

GENERALIDADES

Los soplantes de pistones rotativos con preadmisión comprimen directamente a la atmósfera y son capaces de funcionar con diferencias de presión en vacío, de hasta -800 mbar. g (200 mbar. a) en una sola etapa, en servicio continuo, sin sobrecargas térmicas y trabajando sin instalaciones mecánicas adicionales, como válvulas, reguladores, conmutadores de presión, ni sistemas de refrigeración.

PRINCIPIO DE FUNCIONAMIENTO

Un ciclo de desplazamiento volumétrico termina cuando el gas es comprimido y la cámara de compresión del soplante se abre hacia la impulsión. El sistema consiste en que el gas suplementario frío se anticipa, antes que la cabeza del pistón abra hacia la impulsión, inundando la cámara de compresión de gas frío que penetra por el canal suplementario y elimina el calor a temperatura de compresión en el mismo momento de su formación y por rotación es expulsado por la salida o impulsión. El gas enfriador, (compresión contra la atmósfera), es aspirado directamente de la misma atmósfera.

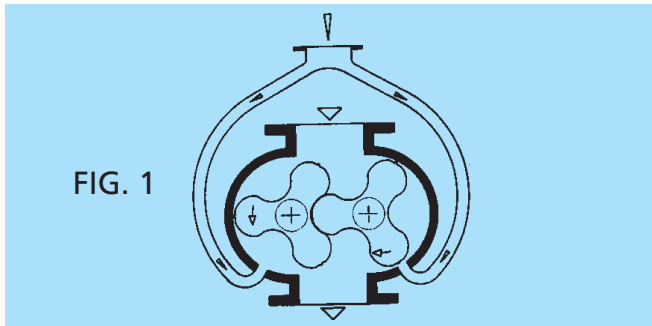


FIG. 1

Si el gas bombeado es necesario recuperarlo o recomprimirlo, el gas enfriado debe ser aspirado de un intercambiador de calor conectado en serie en la impulsión de la bomba (Fig. 2).

CARACTERÍSTICAS TÉCNICAS

Se construyen 8 tamaños distintos, siendo su capacidad de 280 a 10.000 m³/h. Las depresiones, según la velocidad de giro de la bomba, pueden llegar a -800 mbar. g (200 mbar. a)

Las bombas sistema "ROOTS" al ser de desplazamiento positivo, permiten un gran número de posibilidades en cuanto a caudales aspirados en función de su velocidad de giro y diferencia de presión. La tabla de CARACTERÍSTICAS DE FUNCIONAMIENTO que figura en este catálogo indica a título orientativo unos puntos de funcionamiento, los cuales pueden ser ampliados según necesidades. En caso de precisar caudales y presiones intermedios a los que figuran en la tabla rogamos nos consulten.

ROOTS PUMPS FOR VACUUM WITH PRE-INLET

GENERAL INFORMATION

The rotary piston compressors for vacuum with pre-inlet and direct atmospheric compression, are capable of operating with vacuum pressure differences of up to -800 mbar. g (200 mbar. absolute pressure) in a single stage, working continuously with no thermal overloads and requiring no additional mechanical fitting such as valves, regulators, pressure changeover gear, nor cooling system.

OPERATING PRINCIPLES

A volumetric displacement cycle ends when gas is compressed and the blower compression chamber opens towards the delivery. The system consists of the cold supplementary gas filling the compression chamber before the piston head opens towards the delivery, the cold gas penetrating through the supplementary channel, eliminating the heat of compression temperature at the very moment of its formation and expelling by rotation through the outlet or delivery. The cooling gas, in a single stage (compression against the atmosphere) is taken in directly from the atmosphere (Fig. 1).

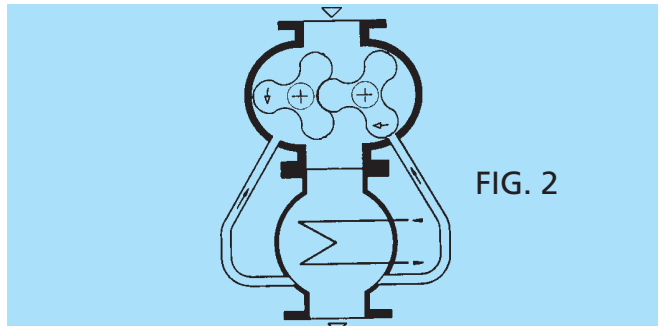


FIG. 2

If it is necessary to recover or re-compress the pumped gas, the cooling gas must be taken in from a gas cooler arranged in series connection (Fig. 2).

TECHNICAL SPECIFICATIONS

The set is manufactured in 8 different sizes, with capacity ranging from 280 to 10.000 m³/hr. The vacuum pressure differences, depending on the blower speed, can reach up to -800 mbar. g (200 mbar. absolute pressure).

The Roots pumps are of positive displacement type and as such offer a wide range of possibilities with regard to the intake flow rates, depending on the speed of rotation and the difference in pressure. THE OPERATING PERFORMANCES TABLE show in this catalogue indicates operating guideline according the pulley diameter ratios. Where flow rates and pressure required fall between those shown in the table, contact PEDRO GIL, S.A.



PG-38F1

información técnica technical information

SISTEMAS DE TRANSMISIÓN

- Transmisión por correas por medio de poleas de casquillo cónico s/ DIN-2211 y correas trapecoidales s/ DIN-7753

EJECUCIÓN

Por su característica constructiva, la bomba ROOTS para vacío con preadmisión de gas, solamente se construyen en ejecución B, con dirección del flujo vertical, de arriba hacia abajo.

ACCESORIOS DE SERIE

- Filtro silenciador para la preadmisión.
- Filtro de protección con adaptador para la válvula de seguridad.
- Válvula antiretorno.
- Válvula de seguridad tipo A.
- Silenciador aplicado a la descarga de aire o gas.
- Compensador axial.
- Pies elásticos con pernos de anclaje
- Transmisión.
- Protección para la transmisión.

OPCIONES

Cabina insonorizante con vacuómetro.
Complementos como: vacuestato, termómetro, etc.

APLICACIONES

- Transporte neumático (cenizas, legumbres, granzas, etc.).
- Sistemas de centrales de vacío (envasadoras, limpieza, etc.).
- Desaireación (Industrias química, plásticos, cerámica, papeleras, etc.).
- Unidades móviles recogida de desperdicios.
- Etc.
- Aspiración de residuos (Industrias textil, papel, etc.).
- Rodillos de aspiración, para transporte de papel.
- Sujeción de piezas por vacío.

DATOS RECOMENDADOS A FACILITAR PARA PETICIONES DE OFERTAS

Para una correcta elección de la bomba, rogamos nos faciliten los datos técnicos detallados a continuación:

- 1.- **Naturaleza del fluido a vehicular.**
- 2.- **Constitución del fluido a vehicular.**
Seco o húmedo, si contiene impurezas y si es neutro o corrosivo.
- 3.- **Caudal deseado a vehicular.**
- 4.- **Condiciones de aspiración**
Temperatura ambiente.
Temperatura del fluido a vehicular.
Presión de aspiración.

DRIVE SYSTEMS

- *Belt drive*
With taper lock pulleys acc I DIN 2211 and V-belts acc I DIN 7753

PERFORMANCE

Because of its characteristic constructions, the ROOTS pump for vacuum with pre-inlet gas, is only designed in Type B with vertical flow direction, fram top to bottom.

SERIAL ACCESSORIES

- *Filter-silencer to the pre-inlet side.*
- *Filter-silencer of protection with relief valve adapter.*
- *Check valve.*
- *Relief valve type A.*
- *Silencer applied on discharge side of air or gas.*
- *Axial compensator antivibration.*
- *Flexible machine feet with bolts.*
- *Belt drive.*
- *Belt drive guard.*

OPTIONS

*Noise proofing hood with vacuum gauge.
Additional fittings like: gauges, pressure switch, etc.*

APPLICATIONS

- *Pneumatic conveying (ashes, legumes, sings, etc.).*
- *Centralized vacuum systems (bottling, cleaning, etc.).*
- *Depressurize (Chemical industries, plastics, ceramics, paper industries, etc.).*
- *Mobile waste collection units.*
- *Etc.*
- *Tape edge (paper, cloth, treatment, etc.).*
- *Paper feed of printing machine.*
- *Holding work pieces.*

RECOMMENDED DETAILS TO BE PROVIDED WHEN REQUESTING OFFERS

For a correct selection of the pump, we beg you to inform us about the following technical details:

- 1.- **Fluid to be conveyed.**
- 2.- **Specification of the fluid to be conveyed**
Dry or wet neutral or corrosive.
- 3.- **Intake flow.**
- 4.- **Suction conditions**
Ambient temperature.
Fluid temperature to convey.
Inlet pressure.



PG35/38 F1

menos ruido
less noise



CABINA INSONORIZACION

Las normativas acústicas vigentes se han convertido en un elemento indispensable en la mayoría de ambientes de trabajo.

PG ha realizado estudios acústicos mejorando sensiblemente este producto y facilitando las funciones de mantenimiento del grupo soplante con la cabina instalada.

Las cabinas se construyen con paneles de chapa galvanizada.

Cada panel incorpora en su interior material fonoabsorbente, la parte de acceso para mantenimiento, esta dotada con una puerta que al abrirla, se accede fácilmente a los puntos de mantenimiento. El acceso se realiza desde la parte frontal, con lo que las cabinas se pueden instalar juntas una al lado de otra, ahorrando espacio de esta forma.

El resto de paneles que componen la cabina son desmontables. Todas las cabinas incorporan suelo para facilitar el transporte y la manipulación.

Igualmente, incorporan un ventilador eléctrico helicoidal compacto para disipar el calor del interior de la cabina.

Las cabinas de tamaños DN-250 y 300, se suministran con puertas laterales, además de la puerta frontal.

Todas las cabinas incorporan un sistema de llenado de aceite y control de nivel desde el exterior.

SOUND PROOFING HOOD

The sound proofing hood has turned into an essential element in most working environments in order to follow the current acoustic regulations. PG has performed acoustic tests improving this product noticeably.

They are built from modular panels from galvanized metal sheet. The inner side of each acoustic panel is lined with self-extinguishable polyester absorbing material covered with a waterproof film. The maintenance panel has a door to accede to maintenance points, and it is situated in the front part of the acoustic hood in order to install the groups side by side saving space.

The rest of the panels are dismountable. All acoustic hoods have floor to improve its handling.

They also include a compact helicoidal electric fan, to dissipate the heat generated inside the acoustic hood.

The acoustic hood sizes DN-250 and DN-300 are delivered lateral doors besides the frontal ones.

All the acoustic hoods have a filling and emptying oil system with an external oil sight glass



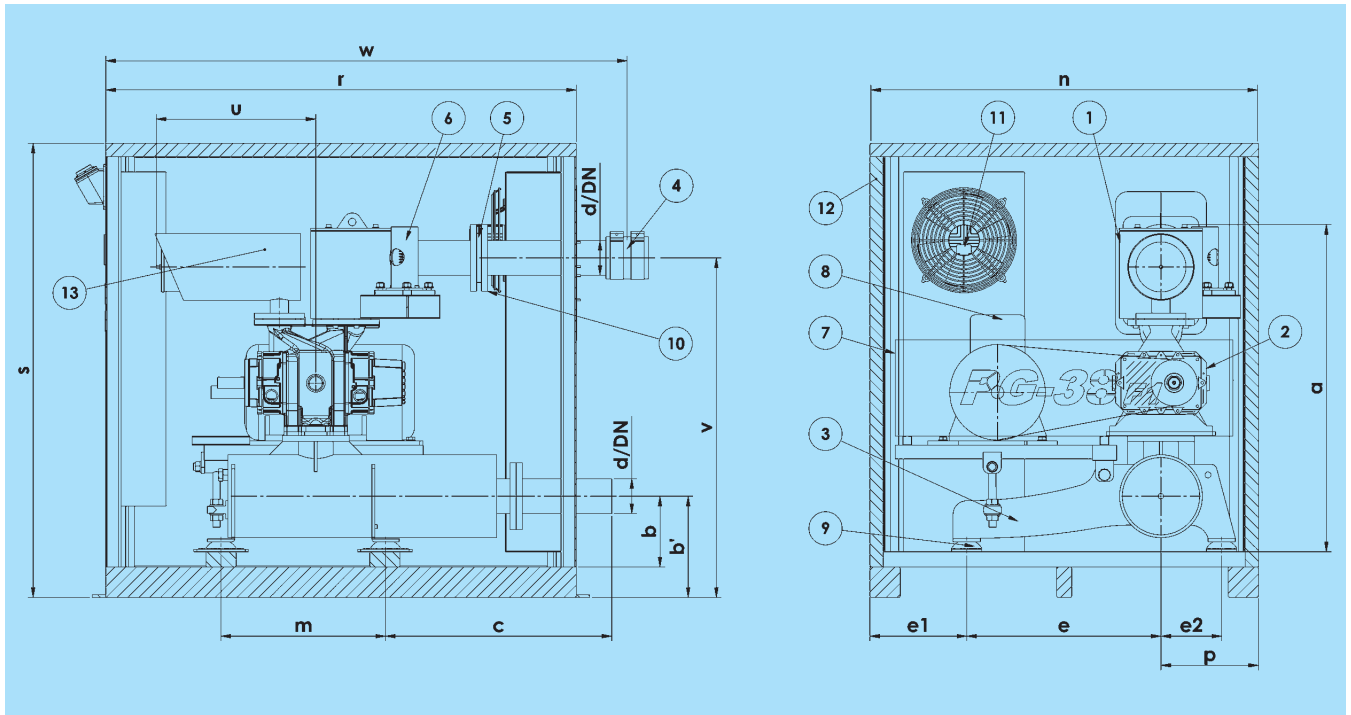


PG-38 F1

información técnica
technical information

GRUPO COMPLETO PG-38 F1

COMPACT GROUP PG-38 F1



- 1.- Filtro de protección con adaptador para valv. seg./
Protection filter with adjusting pipe for relief valve.
- 2.- Soplane / Blower.
- 3.- Silenciador - bancada / Base silencer.
- 4.- Manguito de goma / Rubber sleeve.
- 5.- Válvula de retención / non-return valve.
- 6.- Válvula de seguridad / Relief valve.

- 7.- Protección transmisión / Drive guard.
- 8.- Motor eléctrico / Electric motor.
- 9.- Pies elásticos / Flexible machine feet.
- 10.- Tubo brida / Connecting pipe with flange.
- 11.- Ventilador eléctrico / Electric fan.
- 12.- Cabina insonorización / Acoustic hood.
- 13.- Silenciador preadmisión / Pre-inlet silencer.

DIMENSIONES / DIMENSIONS																				Pesos kg. Weight kg.	
TAMAÑO SIZE	DN	Motor max. Max. motor	a	b	b'	c	d	e1	e2	e	m	n	p	r	s	u	v	w	Vent. Fan. (kW)	Grupo s/mot. Group w.o./mot.	Cabina Hood
30.20	80	11/160	1140	148	306	629	88,9	285	170	455	411	1020	280	1475	1250	520	1006	1651	0,25	260	185
31.20	100	18,5/160	1195	175	333	742	114,3	320	200	640	542	1280	320	1550	1495	520	1118	1702	0,75	410	270
32.20	100	45/225	1260	175	333	742	114,3	320	200	640	542	1280	320	1550	1495	520	1146	1731	0,75	525	270
33.20	150	75/280	1540	232	390	860	168,3	360	245	745	460	1500	395	1965	1744	658	1400	2099	0,75	840	440
34.20	200	75/280	1730	254	454	1395	219,1	409	330	948	600	2000	643	2615	2130	700	1621	2948	1,1	1300	1150
35.20	250	160/315	2110	311	526	1064	273	270	310	1120	560	1970	580	2555	2446	930	1944	2756	1,1	2300	1400
36.20	300	250/315	2510	416	651	1440	323,9	365	400	1192	590	2300	743	3160	2714	1113	2272	3398	1,5	2900	1650



PG-38 F1

información técnica technical information

TABLA DE CARACTERISTICAS

GRUPO RNPT : PG-38 F1
Vacío de 500
hasta 800 mbar g.

PERFORMANCES

GROUP RNPT: PG-38 F1
Vacuum from 500
up to 800 mbar g.

- Q₁** - Caudal aspirado $t_1 = 20^\circ\text{C}$ / Inlet flow $t_1 = 20^\circ\text{C}$
 Δt - Incremento temperatura / Increase of temperature
P. abs - Potencia absorbida / Absorbed power
P. mot - Potencia motor / Motor power

TAMAÑO / SIZE		30.20 / DN-80									31.20 / DN-100							
500 mbar	Q m ³ /min	1,83	2,43	2,66	2,66	3,17	3,58	4,62	4,73	5,24	3,22	3,7	5,22	5,7	6,67	8,06	8,95	10,45
	Δt : °C	71	67	66	66	64	62	60	61	60	66	64	60	59	58	57	57	56
	rpm sopl.	2388	2780	2925	2925	3250	3510	4180	4395	4725	2050	2224	2770	2915	3286	3780	4200	4734
	rpm mtr.	2895	2910	4,2	4,2	2925	2930	2930	2930	2930	2910	2910	2915	2915	2915	2915	2910	2910
	N abs kW	3,46	4	5,5	5,5	4,65	5	5,92	6,44	7,03	5,11	5,55	6,9	7,33	8,3	9,7	11,44	13,3
	N motor kW	4	5,5	3	3	5,5	7,5	7,5	7,5	11	7,5	7,5	11	11	11	15	15	18,5
	dB(A) s.cab	68	71	74	74	77	78	80	81	83	71	73	77	80	82	85	87	88
	dB(A) c.cab	63	63	64	64	64	64	64	64	65	64	64	65	67	68	69	70	70
600 mbar	Q m ³ /min	1,07	1,65	1,96	1,96	2,47	2,87	3,93	4,23	4,75	2,26	2,77	4,27	4,75	5,7	7,1	8,28	9,78
	Δt : °C	101	93	91	91	87	85	81	80	78	90	87	81	80	77	75	74	72
	rpm sopl.	2350	2730	2930	2930	3256	3515	4200	4390	4725	2050	2230	2767	2915	3286	3780	4200	4734
	rpm mtr.	2895	2910	2930	2930	2930	2930	2910	2910	2910	2910	2915	2915	2915	2925	2925	2925	2940
	N abs kW	4	4,57	4,9	4,9	5,46	5,94	7,04	7,54	8,22	6	6,54	8,2	8,73	9,9	11,4	13,4	15,5
	N motor kW	5,5	5,5	7,5	7,5	7,5	7,5	11	11	11	7,5	11	11	11	15	15	18,5	18,5
	dB(A) s.cab	68	71	75	75	78	79	80	82	84	71	73	77	80	82	86	89	89
	dB(A) c.cab	63	63	64	64	64	64	64	64	65	64	64	65	67	68	70	70	71
700 mbar	Q m ³ /min	1,96 3,08 3,51 4,03									1,6 3,12 3,6 4,57 5,96 7,31							
	Δt : °C	11 107 105 103									110 107 105 102 99 96							
	rpm sopl.	3460 4200 4390 4725									2230 2767 2925 3286 3780 4200							
	rpm mtr.	2910 2910 2910 2910									2915 2915 2925 2925 2930 2930							
	N abs kW	6,67 8,16 8,66 9,42									7,6 8,5 10,1 11,3 13,2 15,33							
	N motor kW	11 11 11 11									11 11 15 15 18,5 18,5							
	dB(A) s.cab	79 80 82 85									74 77 80 82 86 89							
	dB(A) c.cab	64 64 64 65									65 65 67 68 70 71							

- Tolerancia de caudal, aspirado y potencia absorbida: +/- 5%

- Tolerance for inlet flow and absorbed power: +/- 5%

- Nivel sonoro medio en campo abierto a 1 m. de distancia Tolerancia: +/- 2dB(A)

- Noise level refer to outdoor measurements at a distance of 1 m. Tolerance: +/- 2 dB(A)



PG-38 F1

información técnica technical information

TABLA DE CARACTERISTICAS

GRUPO RNPT : PG-38 F1
Vacío de 500
hasta 800 mbar g.

PERFORMANCES

GROUP RNPT: PG-38 F1
Vacuum from 500
up to 800 mbar g.

Q₁ - Caudal aspirado t₁ = 20°C / Inlet flow t₁ = 20° C
Δt - Incremento temperatura / Increase of temperature
P. abs - Potencia absorbida / Absorbed power
P. mot - Potencia motor / Motor power

Δp/mbar	TAILLE / GRÖSSE	32.20 / DN-100								33.20 / DN-150							
500 mbar	Q m ³ /min	5,00	9,34	12,40	13,30	15,20	16,60	19,60	22,90	11,34	15,50	17,90	21,50	24,70	28,30	31,70	36,20
	Δ t : °C	62	56	54	54	53	53	53	52	58	56	55	54	53	52	52	52
	rpm sopl.	1460	2231	2785	2940	3286	3528	4130	4720	1460	1825	2035	2360	2634	2950	3305	3710
	rpm mtr.	2910	2925	2930	2940	2940	2940	2940	2940	2930	2940	2950	2950	2950	2950	2950	2965
	N abs kW	7,36	11,4	14,7	15,6	17,5	18,8	23,6	26	14,8	18,6	20,8	24,1	27	30	37,5	43,9
	N motor kW	11	15	18,5	18,5	22	22	30	30	18,5	22	30	30	37	37	45	55
	dB(A) s.cab	75	75	77	78	83	84	87	89	78	80	82	85	86	87	88	89
	dB(A) c.cab	68	68	69	69	69	70	70	71	68	68	69	69	69	70	70	71
600 mbar	Q m ³ /min	3,84	8,17	11,30	12,10	14,00	15,10	18,79	22,10	9,36	14,60	15,90	19,60	22,70	26,40	30,50	35,00
	Δ t : °C	83	74	71	71	70	69	68	67	78	73	72	70	69	69	67	67
	rpm sopl.	1460	2234	2785	2940	3278	3470	4130	4720	1460	1930	2035	2360	2634	2960	3320	3713
	rpm mtr.	2910	2930	2930	2940	2950	2950	2950	2950	2940	2950	2950	2950	2950	2950	2950	2960
	N abs kW	8,65	13,6	17,2	18,1	20,6	21,9	27,4	30,5	17,8	23,3	24,8	28,5	31,9	35	44	50,9
	N motor kW	11	18,5	22	22	30	30	37	37	22	30	30	37	37	45	55	75
	dB(A) s.cab	75	76	78	81	84	84	88	88	79	81	83	86	87	88	89	90
	dB(A) c.cab	68	69	69	70	70	71	71	72	68	68	69	69	69	70	71	72
700 mbar	Q m ³ /min	2,42	6,74	9,55	10,70	12,60	13,70	17,60	21,00	7,00	12,36	13,60	16,70	19,70	24,00	28,50	32,93
	Δ t : °C	110	97	93	92	90	90	88	86	101	95	94	91	90	88	86	86
	rpm sopl.	1460	2234	2735	2950	3278	3470	4130	4736	1465	1935	2042	2315	2600	2950	3325	3713
	rpm mtr.	2910	2930	2945	2950	2950	2950	2950	2950	2950	2950	2950	2950	2950	2950	2950	2960
	N abs kW	10,2	15,6	19,5	21,2	23,6	25	31,3	35	20,4	27	28,4	32,3	36,2	40,6	50,4	57,8
	N motor kW	15	18,5	30	30	30	30	37	45	30	37	37	37	45	45	75	75
	dB(A) s.cab	77	78	79	82	85	86	87	89	80	82	84	87	88	89	90	91
	dB(A) c.cab	68	69	70	70	71	72	72	73	68	69	69	69	70	70	71	72
800 mbar	Q m ³ /min									11,90	15,00	19,20	23,20	27,50			
	Δ t : °C									119	115	115	115	114			
	rpm sopl.									2321	2600	2950	3325	3713			
	rpm mtr.									2950	2950	2950	2960	2960			
	N abs kW									36,6	41,2	46	56,8	65			
	N motor kW									45	55	55	75	75			
	dB(A) s.cab									88	89	89	91	91			
	dB(A) c.cab									70	70	71	71	72			

- Tolerancia de caudal, aspirado y potencia absorbida: +/- 5%

- Tolerance for inlet flow and absorbed power: +/- 5%

- Nivel sonoro medio en campo abierto a 1 m. de distancia Tolerancia: +/- 2dB(A)

- Noise level refer to outdoor measurements at a distance of 1 m. Tolerance: +/- 2 dB(A)



PG-38 F1

información técnica technical information

TABLA DE CARACTERISTICAS

GRUPO RNPT : PG-38 F1
Vacío de 500
hasta 800 mbar g.

PERFORMANCES

GROUP RNPT: PG-38 F1
Vacuum from 500
up to 800 mbar g.

- Q₁** - Caudal aspirado t₁ = 20°C / Inlet flow t₁ = 20° C
Δt - Incremento temperatura / Increase of temperature
P. abs - Potencia absorbida / Absorbed power
P. mot - Potencia motor / Motor power

Δp/mbar	TAILLE / GRÖSSE	34.20 / DN-200								
500 mbar	Q m ³ /min	12,40	16,00	19,00	22,60	32,70	38,00	41,70	47,87	54,26
	Δ t : °C	62	59	58	56	54	53	52	51	51
	rpm sopl.	991	1163	1300	1470	1942	2192	2360	2650	2950
	rpm mtr.	1475	1475	1475	1475	1475	1475	1450	1450	1450
	N abs kW	18,5	21,8	24,6	27,2	37,4	42,4	44,7	50,22	55,9
	N motor kW	22	30	30	37	45	55	55	75	75
	dB(A) s.cab	78	80	82	85	86	87	88	90	93
	dB(A) c.cab	68	68	69	69	69	70	72	75	78
600 mbar	Q m ³ /min	8,90	12,80	15,90	19,30	29,50	34,90	38,50	44,67	51,06
	Δ t : °C	84	79	77	74	71	69	68	67	66
	rpm sopl.	980	1163	1307	1470	1948	2199	2360	2650	2950
	rpm mtr.	1475	1475	1475	1475	1475	1475	1450	1450	1450
	N abs kW	22	26	29,3	32,6	44,7	50,6	53,1	59,6	66,4
	N motor kW	30	30	37	37	55	75	75	75	75
	dB(A) s.cab	79	81	83	86	87	88	90	92	95
	dB(A) c.cab	68	68	69	69	69	70	73	77	80
700 mbar	Q m ³ /min	5,10	8,90	11,90	15,40	26,10	31,00	34,69	40,87	47,26
	Δ t : °C	110	104	100	97	91	89	87	86	85
	rpm sopl.	980	1167	1307	1470	1973	2199	2360	2650	2950
	rpm mtr.	1475	1475	1475	1475	1475	1475	1450	1450	1450
	N abs kW	25,6	30,4	33,8	38,7	52,4	58,6	61,5	69	76,8
	N motor kW	30	37	45	45	75	75	75	90	90
	dB(A) s.cab	80	82	84	87	88	89	92	95	98
	dB(A) c.cab	68	69	69	69	70	70	76	80	84
800 mbar	Q m ³ /min					18,00	23,00	26,71	33,85	40,35
	Δ t : °C					118	118	116	114	112
	rpm sopl.					1973	2199	2360	2650	2950
	rpm mtr.					1475	1475	1450	1450	1450
	N abs kW					60	66,5	69,86	79,8	88,8
	N motor kW					75	75	90	90	110
	dB(A) s.cab					89	89	93	97	101
	dB(A) c.cab					70	71	83	85	87

- Tolerancia de caudal, aspirado y potencia absorbida: +/- 5%

- Tolerance for inlet flow and absorbed power: +/- 5%

- Nivel sonoro medio en campo abierto a 1 m. de distancia Tolerancia: +/- 2dB(A)

- Noise level refer to outdoor measurements at a distance of 1 m. Tolerance: +/- 2 dB(A)



PG-38 F1

información técnica technical information

TABLA DE CARACTERISTICAS

GRUPO RNPT : PG-38 F1
Vacío de 500
hasta 800 mbar g.

PERFORMANCES

GROUP RNPT: PG-38 F1
Vacuum from 500
up to 800 mbar g.

Q₁ - Caudal aspirado t₁ = 20°C / Inlet flow t₁ = 20° C
Δt - Incremento temperatura / Increase of temperature
P. abs - Potencia absorbida / Absorbed power
P. mot - Potencia motor / Motor power

Δp/mbar	TAILLE / GRÖSSE	35.20 / DN-250								36.20 / DN-300							
500 mbar	Q m ³ /min	21,20	28,00	33,00	44,30	48,60	60,60	73,13	83,50	54,00	68,00	74,00	85,00	98,30	113,00	120,00	137,00
	Δ t : °C	60	57	56	54	54	52	52	52	56	55	54	53	53	52	52	52
	rpm sopl.	817	980	1100	1370	1480	1770	2110	2360	833	985	1050	1172	1320	1485	1585	1775
	rpm mtr.	1485	1485	1485	1480	1480	1480	1480	1480	1480	1480	1480	1480	1485	1485	1485	1485
	N abs kW	29	34,9	39,5	49,7	53,5	65	83	95,5	65,5	75,4	84	94,6	107	120	135	158
	N motor kW	37	45	45	55	75	75	110	110	75	90	110	110	132	160	160	200
	dB(A) s.cab	86	87	87	89	90	91	91	92	90	91	93	94	94	95	96	96
	dB(A) c.cab	75	75	75	77	77	76	74	75	85	86	80	81	81	81	82	82
600 mbar	Q m ³ /min	16,70	23,30	28,20	40,20	43,90	55,70	69,80	80,80	46,20	60,20	66,00	78,00	90,00	105,00	114,00	131,20
	Δ t : °C	80	78	74	71	70	68	67	66	74	71	71	69	68	67	67	66
	rpm sopl.	821	980	1100	1390	1480	1767	2110	2375	834	989	1050	1188	1320	1485	1584	1775
	rpm mtr.	1485	1485	1485	1485	1480	1480	1480	1485	1485	1485	1485	1485	1485	1485	1485	1485
	N abs kW	34,8	41,3	46,8	60	63,9	76,9	97,4	112,5	78	93	100	114	128	142	160	185
	N motor kW	45	55	55	75	75	90	110	132	90	110	110	132	160	160	200	250
	dB(A) s.cab	88	88	89	90	91	91	92	93	92	92	94	95	95	96	97	98
	dB(A) c.cab	76	76	77	77	78	76	75	76	79	79	81	82	82	82	83	84
700 mbar	Q m ³ /min	11,50	17,60	22,60	31,40	38,20	50,00	65,50	76,00	36,80	50,60	57,00	68,60	80,50	95,50	105,90	123,00
	Δ t : °C	104	99	96	92	90	88	85	84	96	92	91	89	88	86	85	84
	rpm sopl.	833	980	1100	1314	1480	1768	2120	2375	837	989	1060	1188	1320	1485	1584	1773
	rpm mtr.	1485	1485	1485	1485	1480	1480	1480	1485	1485	1485	1485	1485	1485	1485	1485	1485
	N abs kW	41,3	48,9	54,6	65,3	74,2	88,7	112,6	129	91	109	116	132	148	163	183	211
	N motor kW	55	55	75	75	90	110	132	160	110	132	132	160	200	200	250	250
	dB(A) s.cab	90	90	91	92	93	93	94	95	93	93	94	96	96	97	98	99
	dB(A) c.cab	78	78	78	79	80	77	77	78	80	80	81	83	83	83	84	85
800 mbar	Q m ³ /min	26,80 37,00 52,60 63,40								37,30 48,70 60,50 75,00 83,80 92,00							
	Δ t : °C	118 113 114 112								119 116 114 112 113 112							
	rpm sopl.	1485 1730 2120 2380								1060 1188 1320 1480 1584 1675							
	rpm mtr.	1485 1485 1485 1485								1485 1485 1485 1480 207 1480							
	N abs kW	83 99 128 145,5								132 149 167 189 250 223							
	N motor kW	110 110 160 160								160 200 200 250 315 250							
	dB(A) s.cab	95 95 96 97								96 97 98 99 99 100							
	dB(A) c.cab	82 79 78 79								83 83 84 84 85 86							

- Tolerancia de caudal, aspirado y potencia absorbida: +/- 5%

- Tolerance for inlet flow and absorbed power: +/- 5%

- Nivel sonoro medio en campo abierto a 1 m. de distancia Tolerancia: +/- 2dB(A)

- Noise level refer to outdoor measurements at a distance of 1 m. Tolerance: +/- 2 dB(A)



GRUPO COMPACTO
COMPACT GROUP

PG35/38 F1



NUEVO GRUPO PG35/38 F1

más rapidez para su equipo de mantenimiento.

Alguien tiene que ser el primero. Pedro Gil lanza los nuevos soplantes pensados para un mantenimiento más rápido, cómodo y eficaz.

La cabina insonorizante con puertas, se abre dejando a la vista el grupo soplante para hacer el mantenimiento regular, que se hacen con la misma rapidez que en un F-1.

Es posible instalar varios grupos en batería sin interferencia entre ellos ahorrando espacio y con total accesibilidad de manipulación.

El nuevo diseño de la cabina facilita también el desplazamiento del grupo.

Pregunte a su mecánico de mantenimiento, verá como todo son ventajas.



Puntos destacables del nuevo Grupo PG35/38 F1

1.-Accesibilidad

Mejora del acceso a los puntos principales de mantenimiento.

2.-Mantenimiento

Nuevos registros de mantenimiento, localizados en los paneles delanteros y traseros de la cabina, de forma que se pueden instalar los grupos soplantes sin separación en el lateral, lo cual permite optimizar espacio.

3.- Información a la vista

Nuevo panel de control electrónico para la medición de temperatura, presión, vibraciones, nivel de aceite (conexión intranet opcional).

NEW GROUP PG35/38 F1

More speed for your maintenance team.

Someone has to be the first. Pedro Gil launches new blowers designed for a faster maintenance more comfortable and more effective.

The opened insulating cabin doors, leave the main parts of the blower reachable for a maintenance as fast as F1 car.

It is possible to install several groups in battery without interference saving space and having a complete access for maintenance

The new cabin design also improves the group shifting from one place to another

Ask your maintenance team about these advantages.

Highlights of the new Group PG35/38 F1

1.-Accessibility

Improving access to the main points of maintenance.

2.-Maintenance

New points of maintenance located in the front and rear acoustic hood panels. Allowing to install groups side by side, optimizing space.

3.- Electronic panel

New electronic control panel for measuring temperature, pressure, vibration, oil level, Intranet connection is optional.

4.- Levels

Oil level visible from outside the acoustic hood.



PG35/38 F1 mantenimiento fácil / easy maintenance



4.- Niveles

Nivel de aceite visible desde el exterior de la cabina.

5.- Cambios

Cambio rápido cartucho filtrante, con solo abrir una puerta de la cabina.

6.- Cambio de aceite

Sistema para facilitar el llenado y vaciado de aceite, de forma cómoda, fiable y rápida.

7.- Correas

Tensado fácil de correas, sin necesidad de desmontar la cabina.

8.- Cerramiento

Se incorpora de serie el suelo de la cabina.

9.- Válvula de seguridad

instalada en el flujo de aire del ventilador de aspiración de la cabina.

10.- Acceso rápido

a todas las válvulas, seguridad, retención y de alivio, a través del panel del lado impulsión.

11.- Traslado fácil

La optimización del diseño de la cabina, permite manipular y desplazar la cabina de una forma fácil.

Además de las características propias del equipo PG-30, como son:
la disminución del nivel sonoro
Eficaz Cabina insonorizada
Menos vibraciones
Compacto para ahorrar espacio.



5.- Changes

Quick change of filter cartridge, opening the door of the acoustic hood.

6.- Oil change

New oil system for an easy filling and emptying

7.- Belts

Easily tension without having to dismantle the acoustic hood

8.- Acoustic hood floor

It is included for an easy transport.

9.- Safety valve

Installed in airflow fan aspiration.

10.- Quick access

to all valves (safety check and unloaded) through impulse side panel.

11.- Easy move.

The new acoustic hood design allows an easy handling

PG-30 F-1 group, including as well the characteristics of PG 30.

Less sound level.

Efficient noise proofing hood.

Less vibration.

Compact in order to have more space.

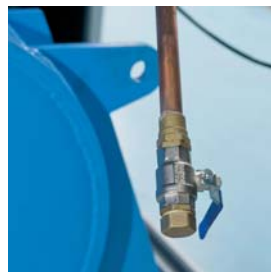


PG35/38 F1

Nueva línea de cambio rápido



New fast change line



Acceso rápido a todos los puntos de mantenimiento

Quick access to all maintenance points



Filtro de aire
Air Filter

2 min.



Nivel de aceite, vaciado y llenado.
Level of oil, emptying and filling.

5 min.



Tensado y cambio de correas.
Tension and change belt.

15 min.



Válvula de seguridad de retención.
Safety check and unloading valves.

En tamaño medio de soplantes, tiempos promedio.





PG-35 F1

información técnica
technical information

DEPRESIÓN GRUPO COMPACTO PG-35 F1

*Vacío hasta 500 mbar g.

GENERALIDADES

Las soplantes de émbolos rotativos tipo RNT y RNPT para depresión, comprimen directamente de la atmosfera hasta unas presiones negativas de -500 mbar. (500 mbar abs.) y -800 mbar (200 mbar abs.) con una sola etapa, para servicio continuo, sin sobrecargas térmicas y sin necesidad de refrigeración forzada.

PRINCIPIO DE FUNCIONAMIENTO

El funcionamiento de las soplantes por depresión consiste en la aspiración del aire a través de una conducción y descarga libre de atmósfera

CARACTERÍSTICAS TÉCNICAS

Se fabrican 17 tamaños diferentes, con capacidades desde 80 hasta 10.000 m³/h. La depresión máxima alcanzable en una sola etapa, es:

TIPO RNT - 500 mbar. (500 bar abs.)

TIPO RNPT - 800 mbar. (200 bar abs.)

Los soplantes de émbolos rotativos Roots, al ser de desplazamiento positivo, permiten un gran número de posibilidades respecto a los caudales aspirados, en función de la velocidad de giro y diferencia de presión.

La tabla de características de funcionamiento, que figura en este catálogo, indican unos puntos de funcionamiento, pudiendo variar, según necesidades.

VACUUM COMPACT GROUP PG-35 F1

*Vacuum up to 500 mbar g.

GENERAL FEATURES

The **RNT** and **RNPT** rotary pistons blowers for vacuum applications, compress directly from the atmosphere to negative pressures up to -500 mbar (500 mbar abs.) and -800 mbar (200 mbar abs.) in a single stage, running continuously with no thermal overloads and requiring no forced cooling.

OPERATING PRINCIPLES

Vacuum blowers operate suctioning air through a pipeline and free atmospheric discharge.

TECHNICAL SPECIFICATIONS

17 different sizes are manufactured, with capacities reaching from 80 to 10.000 m³/h. The maximum vacuum is:

RNT TYPE - 500 mbar. (500 bar. abs.)

RNPT TYPE - 800 mbar. (200 bar. abs.)

Because Roots blowers are of the positive displacement type, they offer a wide range of possibilities regarding the intake flow rates, depending on the speed of rotation and pressure differential.

The operating characteristics chart illustrated in this catalogue, indicates operating guidelines which may vary according to every need.



PG-35 F1

información técnica
technical information

SISTEMA DE TRANSMISIÓN GRUPO COMPACTO PG-35 F1

Mediante transmisión por correas trapezoidales y poleas de casquillo cónico. S/DIN 7753 y s/DIN 2211 respectivamente.

ACCESORIOS DE SERIE

- Filtro de protección con adaptador para válvula de seguridad.
- Válvula antiretorno.
- Válvula de seguridad tipo A.
- Silenciador aplicado a la descarga de aire o gas.
- Manguito de goma.
- Tubo brida.
- Pies elásticos con pernos de anclaje
- Transmisión.
- Protección para la transmisión.

OPCIONES

Cabina insonorizante con vacuómetro.
Complementos como: vacuestato, termómetro, etc.

PREVIO ESTUDIO, TAMBIEN PODEMOS ORIENTAR LA VEHICULACIÓN DE OTROS GASES.

APLICACIONES

- Transporte neumático (cenizas, legumbres, granzas, etc.).
- Sistemas de centrales de vacío (envasadoras, limpieza, etc.).
- Desaireación (Industrias química, plásticos, cerámica, papeleras, etc.).
- Unidades móviles de recogida de desperdicios.
- Etc.
- Aspiración de residuos (Industrias textil, papel, etc.).
- Rodillos de aspiración, para transporte de papel.
- Sujeción de piezas por vacío.

TRANSMISSION SYSTEM COMPACT GROUP PG-35 F1

By V-belts and pulleys with taper-lock DIN 7753 and DIN 2211.

SERIAL ACCESSORIES

- *Filter-silencer of protection with relief valve adapter.*
- *Check valve.*
- *Relief valve type A.*
- *Silencer applied on discharge side of air or gas.*
- *Rubber sleeve antivibration.*
- *Flange tube.*
- *Flexible machine feet with bolts.*
- *Belt drive.*
- *Belt drive guard.*

OPTIONS

*Noise proofing hood with vacuum gauges.
Additional fittings like: pressure switch, thermometer, etc.*

UPON REQUEST, WE CAN ALSO CONVEY OTHER GASES.

APPLICATIONS

- *Pneumatic conveying (ashes, legumes, sings, etc.).*
- *Centralized vacuum systems (bottling, cleaning, etc.).*
- *Depressurize (Chemical industries, plastics, ceramics, paper industries, etc.).*
- *Mobile waste collection units.*
- *Etc.*
- *Tape edge (paper, cloth, treatment, etc.).*
- *Paper feed of printing machine.*
- *Holding work pieces.*

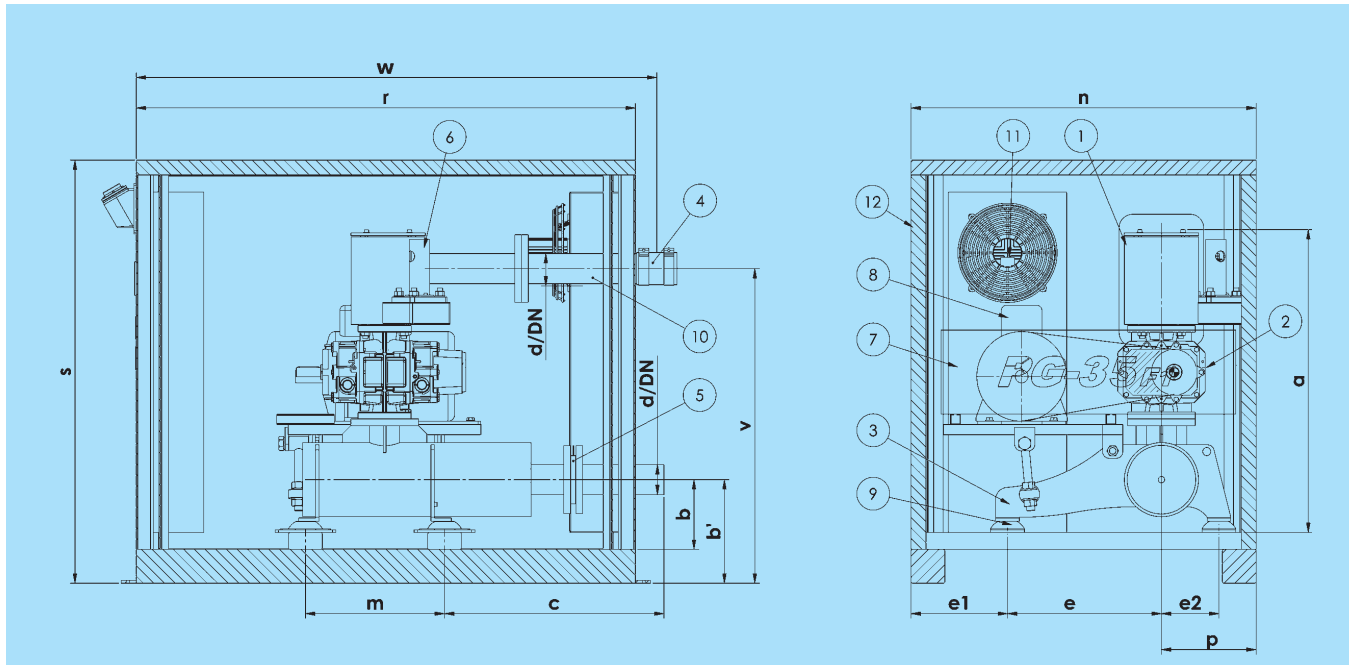


PG-35 F1

información técnica
technical information

GRUPO COMPLETO PG-35 F1

COMPACT GROUP PG-35 F1



- | | |
|--|--|
| 1.- Filtro de protección con adaptador para valv. seg./
Protection filter with adjusting pipe for relief valve. | 7.- Protección transmisión / Drive guard. |
| 2.- Soplante / Blower. | 8.- Motor eléctrico / Electric motor. |
| 3.- Silenciador - bancada / Base silencer. | 9.- Pies elásticos / Flexible machine feet. |
| 4.- Manguito de goma / Rubber sleeve. | 10.- Tubo brida / Connecting pipe with flange. |
| 5.- Válvula de retención / non-return valve. | 11.- Ventilador eléctrico / Electric fan. |
| 6.- Válvula de seguridad / Relief valve. | 12.- Cabina insonorización / Acoustic hood. |

DIMENSIONES / DIMENSIONS

DIMENSIONES / DIMENSIONS																			Pesos kg. Weight kg.		
TAMAÑO SIZE	DN	Motor max. Max. motor	a	b	b'	c	d	e1	e2	e	m	n	p	r	s	v	w	Vent. Fan. (kW)	Grupo s/mot. Group w.o./mot.	Cabina Hood	
30.10	50	5,5/132S	952	148	306	607	60,3	285	170	455	411	1020	280	1475	1250	972	1539	0,25	185	185	
30.20	80	7,5/132S	1045	148	306	649	88,9	285	170	455	411	1020	280	1475	1250	930	1539	0,25	250	185	
30.30	80	11/160M	1045	148	306	649	88,9	285	170	455	411	1020	280	1475	1250	930	1539	0,25	275	185	
31.20	100	15/160M	1167	175	333	762	114,3	320	200	640	542	1280	320	1550	1495	1056	1618	0,75	360	270	
31.30	100	22/180M	1167	175	333	762	114,3	320	200	640	542	1280	320	1550	1495	1056	1618	0,75	390	270	
32.20	100	30/200L	1197	175	333	762	114,3	320	200	640	542	1280	320	1550	1495	1086	1618	0,75	450	270	
32.20	150	30/200L	1488	232	390	885	168,3	360	245	745	460	1500	395	1965	1744	1300	2100	0,75	620	440	
32.30	150	37/200L	1488	232	390	885	168,3	360	245	745	460	1500	395	1965	1744	1300	2100	0,75	635	440	
33.20	150	45/225M	1541	232	390	885	168,3	360	245	745	460	1500	395	1965	1744	1353	2100	0,75	650	440	
33.30	150	55/250M	1541	232	390	885	168,3	360	245	745	460	1500	395	1965	1744	1353	2100	0,75	750	440	
33.30	200	75/280S	1636	254	454	1422	219,1	409	330	948	600	2000	643	2615	2130	1450	2795	1,1	800	1150	
34.20	200	75/280S	1714	254	454	1422	219,1	409	330	948	600	2000	643	2615	2130	1562	2795	1,1	900	1150	
34.30	200	75/280S	1714	254	454	1422	219,1	409	330	948	600	2000	643	2615	2130	1562	2795	1,1	1200	1150	
34.30	250	110/315S	1994	311	526	1123	273	270	310	1120	560	1970	580	2555	2446	1761	2718	1,1	1300	1400	
35.10	200	75/280S	1869	254	454	1422	219,1	409	330	948	600	2000	643	2615	2130	1683	2795	1,1	1400	1150	
35.10	250	110/315S	2124	311	526	1123	273	270	310	1120	560	1970	580	2555	2446	1891	2718	1,1	1800	1400	
35.20	250	110/315S	2124	311	526	1123	273	270	310	1120	560	1970	580	2555	2446	1981	2718	1,1	2300	1400	
36.20	300	160/315L	2507	416	651	1493	323,9	365	400	1192	590	2300	743	3160	2714	2274	3325	1,5	2900	1650	



información técnica
technical information

TABLA DE CARACTERISTICAS

GRUPO PG-35 F1
Vacío hasta 500 mbar g.

Q₁ - Caudal aspirado t₁ = 20°C / Inlet flow t₁ = 20°C
Δt - Incremento temperatura / Increase of temperature
P. abs - Potencia absorbida / Absorbed power
P. mot - Potencia motor / Motor power

PERFORMANCES

GROUP PG-35 F1
Vacuum up to 500 mbar g.

Δp/mbar	TAILLE / GRÖSSE	30.10 / DN-50									30.20 / DN-80								
100 mbar	Q m ³ /min	1,1	1,64	2,23	2,71	3,28	3,75	4,24	4,66	4,87	1,71	2,33	3,13	3,81	4,6	5,25	5,92	6,39	6,78
	Δ t : °C	14	12	11	11	11	11	10	10	10	13	12	11	11	11	10	10	10	10
	rpm sopl.	1428	1900	2424	2850	3360	3770	4206	4576	4770	1500	1900	2424	2860	3370	3790	4219	4523	4780
	rpm mtr.	2850	2850	2850	2850	2860	2860	2860	2860	2860	2850	2850	2850	2860	2860	2860	2860	2860	2860
	N abs kW	0,422	0,562	0,75	0,9	1,04	1,2	1,32	1,51	1,61	0,66	0,84	1,05	1,2	1,39	1,6	1,96	1,96	2,2
	N motor kW	1,5	1,5	1,5	1,5	1,5	1,5	2,2	2,2	2,2	1,5	1,5	1,5	2,2	2,2	2,2	3	3	3
	dB(A) s.cab	66	68	72	75	77	79	82	83	85	68	71	74	77	78	80	83	83	84
	dB(A) c.cab	63	63	63	64	64	64	64	65	65	63	63	64	64	64	64	65	85	65
200 mbar	Q m ³ /min	0,93	1,38	1,96	2,46	3,03	3,53	4,03	4,32	4,63	1,28	2	2,8	3,55	4,35	4,98	6,08	6,08	6,47
	Δ t : °C	38	33	29	27	26	25	25	25	24	36	31	28	36	25	25	24	24	24
	rpm sopl.	1500	1900	2419	2860	3365	3810	4246	4505	4777	1428	1985	2410	2895	3400	3815	4523	4523	4780
	rpm mtr.	2850	2850	2850	2860	2860	2895	2895	2895	2895	2850	2850	2860	2895	2860	2860	2895	2895	2895
	N abs kW	0,74	0,93	1,25	1,5	1,7	1,9	2,15	2,33	2,54	0,98	1,3	1,59	1,93	2,29	2,54	3,13	3,13	3,37
	N motor kW	1,5	1,5	1,5	2,2	2,2	3	3	3	3	1,5	2,2	2,2	3	3	3	4	4	4
	dB(A) s.cab	66	68	72	75	77	79	82	84	85	68	71	75	78	79	80	84	84	85
	dB(A) c.cab	63	63	64	64	64	64	64	65	65	63	63	64	64	64	64	65	65	65
300 mbar	Q m ³ /min	0,78	1,15	1,74	2,26	2,84	3,2	3,79	4,08	4,3	1,8	2,5	3,26	4,07	4,76	5,83	5,83	6,06	
	Δ t : °C	82	67	57	52	49	47	45	45	44	60	53	49	47	45	43	43	43	
	rpm sopl.	1585	1900	2430	2895	3400	3730	42,46	4503	4701	1950	2413	2895	3412	3860	4550	4550	4700	
	rpm mtr.	2850	2850	2860	2895	2895	2895	2895	2895	2895	2860	2860	2895	2895	2925	2925	2925	2925	
	N abs kW	1,1	1,31	1,71	2,02	2,34	2,58	3,02	3,274	3,48	1,81	2,26	2,7	3,14	3,56	4,39	4,39	4,58	
	N motor kW	1,5	2,2	2,2	3	3	3	4	4	5,5	2,2	3	4	4	5,5	5,5	5,5	5,5	
	dB(A) s.cab		70	72	77	80	82	85	86	86	72	75	78	79	80	85	85	85	
	dB(A) c.cab		63	63	63	64	64	64	67	67	63	64	64	64	64	65	65	65	
400 mbar	Q m ³ /min		1,51	91	2,6	3,05	3,5	3,88	4,06	1,59	2,21	2,96	3,86	4,46	5,54	5,54	5,8		
	Δ t : °C		102	2895	83	79	76	74	73	109	94	84	78	75	71	71	70		
	rpm sopl.		2450	2895	3412	3810	4214	4550	4710	2000	2413	2895	3473	3863	4558	4558	4718		
	rpm mtr.		2895	2,5	2895	2895	2925	2925	2925	2860	2895	2895	2925	2925	2930	2930	2930		
	N abs kW		2,17	3	3	3,33	3,75	4,15	4,34	2,33	2,81	3,41	4,09	4,52	5,56	5,56	5,8		
	N motor kW		3	78	4	4	5,5	5,5	5,5	3	4	4	5,5	5,5	7,5	7,5	7,5		
	dB(A) s.cab		74	65	80	82	85	87	87	74	75	78	79	80	86	86	86		
	dB(A) c.cab		64		65	65	68	68	69	64	64	64	64	64	65	65	65		
450 mbar	Q m ³ /min				2,35	2,96	3,37	3,75	3,93	2,84	3,69	4,31	5,37	5,37	5,62				
	Δ t : °C				110	101	97	94	93	109	100	95	90	90	89				
	rpm sopl.				3310	3850	4214	4550	4710	2925	3474	3870	4558	4558	4718				
	rpm mtr.				2895	2895	2895	2925	2925	2925	2925	2925	2930	2930	2930				
	N abs kW				3,14	3,65	4,07	4,47	4,67	3,77	4,45	4,93	6,04	6,04	6,3				
	N motor kW				4	5,5	5,5	5,5	5,5	5,5	5,5	7,5	7,5	7,5	7,5				
	dB(A) s.cab				80	83	85	87	87	78	79	80	86	86	86				
	dB(A) c.cab				65	66	68	69	69	64	64	64	66	66	66				

- Tolerancia de caudal, aspirado y potencia absorbida: +/- 5%

- Tolerance for inlet flow and absorbed power: +/- 5%

- Nivel sonoro medio en campo abierto a 1 m. de distancia Tolerancia: +/- 2dB(A)

- Noise level refer to outdoor measurements at a distance of 1 m. Tolerance: +/- 2 dB(A)



PG-35 F1

información técnica technical information

TABLA DE CARACTERISTICAS

GRUPO PG-35 F1
Vacío hasta 500 mbar g.

Q₁ - Caudal aspirado t₁ = 20°C / Inlet flow t₁ = 20° C
Δt - Incremento temperatura / Increase of temperature
P. abs - Potencia absorbida / Absorbed power
P. mot - Potencia motor / Motor power

PERFORMANCES

GROUP PG-35 F1
Vacuum up to 500 mbar g.

Δp/mbar	TAILLE / GRÖSSE	30.30 / DN-80									31.20 / DN-100								
100 mbar	Q m ³ /min	2,3	3,12	4,11	5,1	6,15	7,08	7,97	8,5	9,07	3,16	4,49	5,92	7,26	8,42	10	10,84	11,82	12,32
	Δ t : °C	13	12	11	11	11	10	10	10	10	12	11	11	10	10	10	10	10	10
	rpm sopl.	1500	1900	2390	2860	3360	3815	4240	4500	4780	1428	1900	2413	2895	3310	3877	4170	4525	4700
	rpm mtr.	2850	2850	2895	2860	2860	2895	2895	2895	2895	2855	2855	2855	2895	2895	2895	2895	2895	2895
	N abs kW	0,8	1	1,27	1,5	1,78	1,99	2,37	2,55	2,76	0,87	1,16	1,51	1,93	2,26	2,75	3	3,3	3,54
	N motor kW	1,5	1,5	2,2	2,2	2,2	3	3	3	4	1,5	1,5	3	3	3	4	4	4	5,5
	dB(A) s.cab	73	76	78	79	81	82	84	86	86	69	71	77	78	80	82	85	87	87
	dB(A) c.cab	64	65	65	65	66	66	67	67	67	64	64	65	65	66	68	68	69	69
200 mbar	Q m ³ /min	1,95	2,72	3,77	4,76	5,58	6,66	7,49	8,19	8,52	2,74	4,14	5,49	6,84	8,02	9,53	10,56	11,25	11,86
	Δ t : °C	34	30	28	26	25	25	24	24	24	31	27	26	25	24	24	23	23	23
	rpm sopl.	1530	1907	2413	2895	3300	3810	4210	4550	4710	1430	1930	2413	2895	3315	3854	4220	4470	4700
	rpm mtr.	2895	2895	2895	2895	2895	2895	2925	2925	2925	2860	2895	2895	2895	2925	2925	2930	2930	2930
	N abs kW	1,4	1,65	2,07	2,5	2,84	3,26	3,87	4,31	4,53	1,57	2,12	2,59	2,5	3,83	4,57	5,36	5,8	6,4
	N motor kW	2,2	2,2	3	3	4	4	5,5	5,5	5,5	2,2	3	4	3,21	5,5	5,5	7,5	7,5	7,5
	dB(A) s.cab	74	76	78	80	82	83	85	88	88	70	72	78	4	82	84	86	87	88
	dB(A) c.cab	65	65	65	66	67	67	67	68	68	64	64	65	66	66	68	68	69	70
300 mbar	Q m ³ /min	1,55	2,33	3,39	4,45	5,27	6,39	7,12	7,83	8,16	2,61	3,7	5,09	6,54	7,67	9,16	10,1	10,8	11,6
	Δ t : °C	73	61	53	49	47	45	44	43	43	58	52	47	45	44	42	42	41	41
	rpm sopl.	1524	1905	2413	2925	3320	3860	4217	4550	4720	1520	1911	2410	2925	3330	3861	4200	4455	4740
	rpm mtr.	2895	2895	2895	2925	2925	2925	2930	2930	2930	2895	2895	2895	2925	2930	2930	2940	2940	2940
	N abs kW	1,85	2,3	2,91	3,55	4,04	4,63	5,37	5,98	6,28	2,36	2,96	3,73	4,62	5,39	6,49	7,48	8,11	8,85
	N motor kW	3	3	4	5,5	5,5	5,5	7,5	7,5	7,5	3	4	5,5	5,5	7,5	7,5	11	11	11
	dB(A) s.cab	75	77	78	80	83	84	85	87	87	71	73	77	80	82	85	87	88	89
	dB(A) c.cab	65	65	66	66	66	67	68	69	69	64	64	65	67	68	69	70	70	71
400 mbar	Q m ³ /min	2,15	2,98	4,05	4,89	6	6,69	7,28	7,8	2,46	3,42	4,7	6,14	7,27	8,52	9,7	10,41	11,19	
	Δ t : °C	108	93	83	79	74	72	71	70	102	89	80	74	72	69	68	67	66	
	rpm sopl.	2010	2410	2925	3330	3870	4200	4485	4735	1600	1959	2413	2930	3330	3780	4200	4455	4734	
	rpm mtr.	2895	2925	2925	2930	2930	2930	2930	2930	3,23	2895	2895	2930	2940	2940	2940	2940	2940	
	N abs kW	3,13	3,72	4,5	5,94	5,94	6,78	7,4	7,95	4	3,92	4,88	6,02	6,91	7,97	9,45	10,19	11,06	
	N motor kW	4	5,5	5,5	7,5	7,5	11	11	11	5,5	7,5	7,5	11	11	11	15	15	15	
	dB(A) s.cab	77	78	81	83	85	87	88	88	73	77	80	82	86	89	89	90	90	
	dB(A) c.cab	66	66	67	67	68	69	70	70	64	65	67	68	70	70	71	71	72	
450 mbar	Q m ³ /min	3,84	4,67	5,77	6,47	6,96	7,58	4,47	5,95	7,05	8,32	9,48	10,19	10,97					
	Δ t : °C	108	101	95	92	90	88	103	95	91	87	85	84	78					
	rpm sopl.	2930	3330	3861	4200	4430	4734	2413	2940	3330	3790	4200	4455	4734					
	rpm mtr.	2930	2930	2930	2940	2940	2940	2930	2940	2940	2940	2940	2940	2940					
	N abs kW	4,95	5,65	6,51	7,42	7,95	8,62	5,43	6,6	7,6	8,83	10,27	11,06	11,94					
	N motor kW	7,5	7,5	7,5	11	11	11	7,5	11	11	11	15	15	15					
	dB(A) s.cab	84	86	88	90	90	80	82	86	89	90	91	91						
	dB(A) c.cab	68	69	70	72	72	67	68	70	71	72	72	72						

- Tolerancia de caudal, aspirado y potencia absorbida: +/- 5%

- Tolerance for inlet flow and absorbed power: +/- 5%

- Nivel sonoro medio en campo abierto a 1 m. de distancia Tolerancia: +/- 2dB(A)

- Noise level refer to outdoor measurements at a distance of 1 m. Tolerance: +/- 2 dB(A)



PG-35 F1

información técnica technical information

TABLA DE CARACTERISTICAS

GRUPO PG-35 F1
Vacío hasta 500 mbar g.

Q₁ - Caudal aspirado t₁ = 20°C / Inlet flow t₁ = 20°C
Δt - Incremento temperatura / Increase of temperature
P. abs - Potencia absorbida / Absorbed power
P. mot - Potencia motor / Motor power

PERFORMANCES

GROUP PG-35 F1
Vacuum up to 500 mbar g.

Δp/mbar	TAILLE / GRÖSSE	31.30 / DN-100									32.20 / DN-100							DN-150	
100 mbar	Q m ³ /min	4,83	6,80	8,90	10,90	12,69	14,40	15,86	17,32	18,44	7,49	9,81	8,92	15,30	17,55	19,73	22,00	23,50	25,30
	Δ t : °C	11	11	10	10	10	10	10	10	10	11	10	10	10	10	10	10	10	10
	rpm sopl.	1430	1900	2413	2895	3330	3740	4100	4450	4720	1524	19,39	2410	2925	3320	3710	4110	4390	4710
	rpm mtr.	2860	2895	2895	2895	2895	2925	2925	2930	2930	2895	2895	2925	2925	2925	2930	2940	2940	2940
	N abs kW	1,31	1,74	2,24	2,9	3,37	4,21	4,7	5,51	6,23	1,91	2,6	3,49	4,7	5,5	5,77	6,54	7,1	7,7
	N motor kW	2,2	3	3	4	4	5,5	5,5	7,5	7,5	3	4	5,5	5,5	7,5	7,5	11	11	211
	dB(A) s.cab	72	74	77	80	82	85	88	89	90	74	74	76	77	81	81	83	84	85
	dB(A) c.cab	64	64	64	66	66	67	68	68	68	68	68	68	69	69	69	70	71	72
200 mbar	Q m ³ /min	4,67	6,25	8,33	10,49	12,5	13,8	15,75	16,93	17,96	6,19	9,40	11,94	14,90	16,95	19,28	21,48	23,00	24,80
	Δ t : °C	28	26	25	24	24	23	23	23	23	26	24	24	23	23	23	22	22	22
	rpm sopl.	1520	1900	2400	2930	3330	3724	4200	4485	474	1529	1959	2413	2940	3310	3724	4110	4390	4710
	rpm mtr.	2895	2895	2925	2930	2930	2940	2940	2940	2940	2895	2926	2895	2940	2940	2940	2940	2940	2940
	N abs kW	2,44	3,05	3,93	4,92	5,86	6,83	7,96	8,7	9,4	1,53	4,47	5,78	7,42	8,5	9,86	11,43	12,2	13,1
	N motor kW	3	4	5,5	7,5	7,5	11	11	11	11	4	5,5	7,5	11	11	15	15	15	18,5
	dB(A) s.cab	73	74	77	81	83	85	88	90	91	75	75	76	78	82	82	84	85	86
	dB(A) c.cab	64	64	64	66	66	67	68	69	69	68	68	69	69	69	70	70	71	72
300 mbar	Q m ³ /min	5,96	7,84	10,03	11,65	13,27	15,24	16,42	17,45	8,93	11,81	14,40	16,46	18,79	21,00	22,52	24,30		
	Δ t : °C	49	46	43	42	42	41	41	40	44	42	41	40	40	39	39	39	39	
	rpm sopl.	1950	2413	2940	3330	3724	4200	4485	4740	1962	2476	2940	3310	3724	4110	4390	4710		
	rpm mtr.	2925	2930	2940	2940	2940	2940	2940	2940	2895	2940	2940	2940	2940	2940	2940	2940	2940	
	N abs kW	4,46	5,53	7,01	8,17	9,47	11,03	12,04	13	6,34	8,24	10,11	11,62	13,64	15,76	16,4	17,2		
	N motor kW	5,5	7,5	11	11	11	15	15	18,5	7,5	11	15	15	18,5	18,5	18,5	22		
	dB(A) s.cab	75	78	82	84	86	89	91	91	75	77	78	83	84	87	88	90		
	dB(A) c.cab	64	65	66	67	68	70	71	71	68	69	69	69	70	70	73	75		
400 mbar	Q m ³ /min	5,45	7,57	9,5	11,12	12,74	14,7	15,9	16,92	8,00	11,30	13,90	15,96	18,30	20,36	22,10	23,80		
	Δ t : °C	83	75	71	69	67	66	65	65	74	68	66	65	64	63	62	62		
	rpm sopl.	1960	2470	2940	3330	3724	4200	4485	4740	1900	2476	2940	3310	3724	4100	4400	4720		
	rpm mtr.	2930	2930	2940	2940	2940	2940	2940	2940	2940	2940	2940	2940	2940	2940	2950	2950		
	N abs kW	5,84	7,41	9	10,47	12,07	13,94	15,14	16,2	7,78	10,53	12,8	14,7	17,22	19,56	20,6	21,5		
	N motor kW	7,5	11	11	15	15	18,5	18,5	18,5	11	15	15	18,5	22	30	30	30		
	dB(A) s.cab	76	80	84	86	88	91	93	94	76	78	81	84	84	88	89	91		
	dB(A) c.cab	65	66	68	68	70	72	72	73	69	69	70	70	71	71	73	76		
450 mbar	Q m ³ /min	5,16	7,29	9,21	10,83	12,45	14,42	15,6	16,63	7,74	11,02	13,60	15,68	18,00	20,10	21,00	23,60		
	Δ t : °C	108	96	90	87	85	83	81	81	94	86	83	81	79	79	77	77		
	rpm sopl.	1960	2470	2940	3330	3724	4200	4485	4740	1900	2476	2940	3310	3724	4100	4400	4720		
	rpm mtr.	2930	2930	2940	2940	2940	2940	2940	2940	2940	2940	2940	2940	2940	2950	2950	2950		
	N abs kW	6,47	8,2	9,91	11,56	13,12	15,1	16,37	17,5	8,63	11,57	15,87	15,87	18,6	21	22,25	23,4		
	N motor kW	7,5	11	15	15	18,5	18,5	18,5	22	11	15	18,5	18,5	22	30	30	30		
	dB(A) s.cab	78	82	85	87	90	94	95	95	78	79	82	84	85	86	87	93		
	dB(A) c.cab	65	66	68	68	71	73	74	74	69	70	70	71	71	72	72	77		

- Tolerancia de caudal, aspirado y potencia absorbida: +/- 5%

- Tolerance for inlet flow and absorbed power: +/- 5%

- Nivel sonoro medio en campo abierto a 1 m. de distancia Tolerancia: +/- 2dB(A)

- Noise level refer to outdoor measurements at a distance of 1 m. Tolerance: +/- 2 dB(A)



PG-35 F1

información técnica technical information

TABLA DE CARACTERISTICAS

GRUPO PG-35 F1
Vacío hasta 500 mbar g.

PERFORMANCES

GROUP PG-35 F1
Vacuum up to 500 mbar g.

Q₁ - Caudal aspirado t₁ = 20°C / Inlet flow t₁ = 20° C
Δt - Incremento temperatura / Increase of temperature
P. abs - Potencia absorbida / Absorbed power
P. mot - Potencia motor / Motor power

Δp/mbar	TAILLE / GRÖSSE	32.30 / DN-150									33.20 / DN-150								
100 mbar	Q m ³ /min	10,00	13,63	17,60	21,79	24,60	28,10	31,23	33,40	35,00	14,87	19,00	22,78	25,14	28,30	31,65	35,83	39,74	
	Δ t : °C	11	10	10	10	10	10	10	10	10	10	10	10	10	10	10	10	10	
	rpm sopl.	1450	1905	2410	2930	3282	3724	4116	4390	4600	1430	1831	2150	2367	2650	2940	3300	3650	
	rpm mtr.	2895	2895	2925	2930	2930	2940	2940	2940	2940	2860	2930	2930	2940	2940	2940	2940	2940	
	N abs kW	2,43	3,2	4,3	5,5	6,5	7,48	8,38	9,02	9,5	4,13	5,13	6	6,62	7,4	8,2	10,12	11,5	
	N motor kW	3	4	5,5	7,5	7,5	11	11	11	15	5,5	7,5	7,5	11	11	11	15	15	
	dB(A) s.cab	74	75	77	78	81	82	84	86	88	75	76	78	80	82	84	85	86	
	dB(A) c.cab	68	68	68	69	69	69	70	70	70	68	68	68	69	69	69	69	70	
200 mbar	Q m ³ /min	13,30	17,40	21,10	24,00	27,35	30,47	32,65	34,30	14,34	18,76	21,44	24,20	27,27	30,78	34,96	39,00		
	Δ t : °C	25	24	23	23	23	22	22	22	25	24	23	23	23	23	22	22		
	rpm sopl.	1962	2476	2940	3310	3724	4116	4390	4600	1493	1880	2118	2367	2630	2940	3310	3660		
	rpm mtr.	2925	2940	2940	2940	2940	2940	2940	2940	2915	2940	2940	2940	2940	2940	2940	2950		
	N abs kW	5,93	7,74	10,4	11,13	12,6	14,97	16,13	17	6,91	8,75	9,9	11	12,24	13,6	17,8	20,87		
	N motor kW	7,5	11	15	15	15	18,5	18,5	22	11	11	15	15	15	18,5	22	30		
	dB(A) s.cab	75	77	79	81	83	84	87	88	76	77	78	80	83	85	86	87		
	dB(A) c.cab	68	69	69	69	70	70	71	71	68	68	68	69	69	69	70	70		
300 mbar	Q m ³ /min	12,90	16,85	20,40	23,33	26,60	29,90	32,00	33,94	13,53	17,95	20,60	23,46	26,63	30,10	34,10	38,19		
	Δ t : °C	44	42	41	40	40	39	39	39	45	42	42	41	40	40	39	39		
	rpm sopl.	1995	2494	2940	3310	3724	4130	4405	4640	1493	1880	2117	2367	2640	2940	3305	3660		
	rpm mtr.	2940	2940	2940	2940	2940	2950	2950	2950	2940	2940	2940	2940	2940	2940	2950	2950		
	N abs kW	8,66	11	13,2	15,29	18,3	20,9	22,68	24,3	9,75	12,25	13,8	15,35	17,23	19,29	24,9	29,11		
	N motor kW	11	15	18,5	18,5	22	30	30	30	15	15	18,5	18,5	22	30	30	37		
	dB(A) s.cab	77	78	80	82	84	86	88	90	78	80	82	85	86	87	88	89		
	dB(A) c.cab	68	69	69	70	71	71	72	72	68	68	69	69	69	70	70	71		
400 mbar	Q m ³ /min	12,13	16,10	19,60	22,55	25,60	29,10	31,32	33,20	12,68	17,19	19,57	22,50	25,64	29,23	33,20	37,75		
	Δ t : °C	73	69	66	65	64	63	62	62	75	70	68	66	65	64	63	62		
	rpm sopl.	1995	2494	2940	3305	3690	4130	4405	4640	1493	1890	2100	2360	2634	2950	3305	3700		
	rpm mtr.	2940	2940	2940	2950	2950	2950	2950	2950	2940	2940	2940	2950	2950	2950	2950	2950		
	N abs kW	11,3	14,3	17,1	19,7	23,1	26,35	28,53	30,46	12,5	15,8	17,6	19,7	22	24,7	31,13	36,6		
	N motor kW	15	18,5	22	30	30	30	37	37	15	18,5	22	30	30	30	37	45		
	dB(A) s.cab	78	79	81	83	85	87	89	91	79	81	83	86	87	88	89	90		
	dB(A) c.cab	69	70	70	71	72	72	72	73	68	68	69	69	69	70	71	72		
450 mbar	Q m ³ /min	11,70	15,70	19,25	22,15	25,20	28,70	30,90	32,80	12,82	16,47	19,10	22,00	25,18	28,77	32,65	37,29		
	Δ t : °C	93	86	83	81	80	78	78	77	94	88	85	83	81	80	78	77		
	rpm sopl.	1995	2494	2940	3305	3690	4130	4405	4640	1550	1867	2100	2360	2634	2950	3290	3700		
	rpm mtr.	2940	2940	2940	2950	2950	2950	2950	2950	2940	2940	2940	2950	2950	2950	2950	2950		
	N abs kW	12,5	15,9	18,92	21,6	25,11	28,7	31	33	14,2	17,17	19,3	21,7	24,26	27,2	33,55	39,3		
	N motor kW	15	18,5	22	30	30	37	37	37	18,5	22	22	30	30	37	37	45		
	dB(A) s.cab	79	80	82	84	86	88	90	91	80	82	84	87	88	89	90	91		
	dB(A) c.cab	69	70	70	71	72	72	72	73	68	69	69	69	70	70	71	72		

- Tolerancia de caudal, aspirado y potencia absorbida: +/- 5%

- Tolerance for inlet flow and absorbed power: +/- 5%

- Nivel sonoro medio en campo abierto a 1 m. de distancia Tolerancia: +/- 2dB(A)

- Noise level refer to outdoor measurements at a distance of 1 m. Tolerance: +/- 2 dB(A)



PG-35 F1

información técnica technical information

TABLA DE CARACTERISTICAS

PERFORMANCES

GRUPO PG-35 F1
Vacío hasta 500 mbar g.

GROUP PG-35 F1
Vacuum up to 500 mbar g.

Q₁ - Caudal aspirado t₁ = 20°C / Inlet flow t₁ = 20° C
Δt - Incremento temperatura / Increase of temperature
P. abs - Potencia absorbida / Absorbed power
P. mot - Potencia motor / Motor power

Δp/mbar	TAILLE / GRÖSSE	33,30 / DN-150						DN-200		34,20 / DN-200					
100 mbar	Q m ³ /min	20,96	26,34	31,40	35,43	40,10	45,20	50,50	56,60	31,60	36,30	43,00	47,38	53,55	59,95
	Δ t : °C	10	10	10	10	10	10	10	10	10	10	10	10	10	10
	rpm sopl.	1450	1785	2100	2350	2645	2940	3293	3675	1620	1840	2150	2360	2650	2950
	rpm mtr.	1450	1940	2940	2940	2940	2940	2940	2940	1475	1457	1475	1450	1450	1450
	N abs kW	5,1	6,87	9	11,22	13,7	17	15,3	17,9	7,6	8,9	10,8	11,8	13,5	14,9
	N motor kW	7,5	11	11	15	18,5	22	18,5	22	11	11	15	15	18,5	18,5
	dB(A) s.cab	77	78	79	81	83	86	87	88	87	87	88	88	89	91
	dB(A) c.cab	68	68	68	69	69	69	70	71	70	71	71	75	75	77
200 mbar	Q m ³ /min	20,50	25,20	30,20	34,40	38,80	43,90	49,10	55,70	30,20	34,80	41,50	45,94	52,11	58,50
	Δ t : °C	24	24	23	23	23	23	22	22	24	20	23	23	22	22
	rpm sopl.	1493	1785	2100	2360	2634	2950	3280	3690	1622	1840	2150	2360	2650	2950
	rpm mtr.	2940	2940	2940	2940	2940	2950	2950	2950	1475	1475	1475	1450	1450	1450
	N abs kW	9,27	11,6	14,36	16,8	20,2	25	24,2	28,6	13,4	15,6	18,5	20,3	22,8	25,4
	N motor kW	11	15	18,5	22	30	30	30	37	18,5	18,5	22	30	30	30
	dB(A) s.cab	77	79	79	82	83	86	88	89	88	89	89	91	92	93
	dB(A) c.cab	68	68	68	69	69	69	70	71	70	71	72	76	77	79
300 mbar	Q m ³ /min	18,90	23,90	29,15	33,30	37,70	42,80	48,50	54,80	28,80	33,60	40,30	44,60	50,80	57,17
	Δ t : °C	44	43	41	41	40	40	39	39	43	42	41	40	39	39
	rpm sopl.	1460	1775	2100	2360	2634	2950	3300	3700	1622	1846	2160	2360	2650	2950
	rpm mtr.	2940	2940	2950	2950	2950	2950	2950	2960	1475	1475	1475	1450	1450	1450
	N abs kW	12,8	16,1	19,9	23,1	27,2	32,5	33	38,14	19,2	22,2	26,3	29,71	33,6	37,6
	N motor kW	18,5	18,5	30	30	37	37	37	45	22	30	30	37	45	45
	dB(A) s.cab	78	80	81	83	85	87	89	90	89	90	90	92	94	95
	dB(A) c.cab	68	68	69	69	69	70	70	72	70	72	74	78	81	82
400 mbar	Q m ³ /min	17,80	23,75	28,00	32,20	36,80	41,80	47,40	53,80	27,70	32,00	39,00	43,21	49,39	55,78
	Δ t : °C	73	69	67	65	64	63	62	62	70	68	66	63	62	61
	rpm sopl.	1460	1830	2100	2360	2643	2960	3310	3710	1637	1939	2166	2360	2650	2950
	rpm mtr.	1460	2950	2950	2950	2950	2960	2965	2965	1475	1475	1475	1450	1450	1450
	N abs kW	16,7	21,54	25,37	29,2	34	40,3	42	48,22	25,2	28,8	34,2	39,2	44,3	49,5
	N motor kW	22	30	30	37	45	55	55	55	30	37	45	45	55	75
	dB(A) s.cab	79	81	83	85	87	89	91	92	91	91	92	94	95	96
	dB(A) c.cab	69	69	70	71	71	72	73	73	73	75	75	79	82	83
450 mbar	Q m ³ /min	17,19	23,80	27,40	31,60	36,20	41,30	46,80	53,33	27,00	31,30	38,30	42,46	48,64	55,03
	Δ t : °C	93	86	84	82	80	79	77	76	88	86	82	79	78	76
	rpm sopl.	1460	1870	2100	2360	2643	2965	3300	3715	1640	1838	2166	2360	2650	2950
	rpm mtr.	1460	2950	2950	2950	2960	2965	2965	2965	1475	1475	1475	1450	1450	1450
	N abs kW	18,57	24,35	27,9	31,8	37	43,4	45,7	52,4	28,2	31,8	37,7	42,6	48,1	53,8
	N motor kW	22	30	37	37	45	55	55	75	37	37	45	55	55	75
	dB(A) s.cab	81	82	84	86	89	90	92	93	92	93	93	95	97	98
	dB(A) c.cab	70	70	71	72	72	72	73	73	73	75	75	80	84	84

- Tolerancia de caudal, aspirado y potencia absorbida: +/- 5%

- Tolerance for inlet flow and absorbed power: +/- 5%

- Nivel sonoro medio en campo abierto a 1 m. de distancia Tolerancia: +/- 2dB(A)

- Noise level refer to outdoor measurements at a distance of 1 m. Tolerance: +/- 2 dB(A)



PG-35 F1

información técnica technical information

TABLA DE CARACTERISTICAS

GRUPO PG-35 F1
Vacío hasta 500 mbar g.

PERFORMANCES

GROUP PG-35 F1
Vacuum up to 500 mbar g.

Q₁ - Caudal aspirado t₁ = 20°C / Inlet flow t₁ = 20° C
Δt - Incremento temperatura / Increase of temperature
P. abs - Potencia absorbida / Absorbed power
P. mot - Potencia motor / Motor power

Δp/mbar	TAILLE / GRÖSSE	34,30 / DN-200						DN-250			35,10 / DN-200							
100 mbar	Q m ³ /min	25,50	31,60	40,60	52,30	55,60	60,80	67,98	77,22	86,76	19,40	24,74	31,00	35,00	41,80	47,20	56,80	68,00
	Δ t : °C	11	11	10	10	10	10	10	10	10	11	10	10	10	10	10	10	10
	rpm sopl.	970	1168	1460	1840	1950	2117	2350	2650	2950	730	905	1100	1240	1460	1635	1950	2315
	rpm mtr.	1475	1475	1475	1475	1475	1475	1450	1450	1450	1450	1450	1460	1460	1460	1460	1460	1460
	N abs kW	6,3	7,6	10,3	14,5	15,9	18,1	20,1	22,7	25,3	4,6	5,7	7,5	8,4	10,46	12,2	15,6	20
	N motor kW	7,5	11	15	18,5	18,5	22	30	30	30	5,5	7,5	11	11	15	15	18,5	30
	dB(A) s.cab	87	87	87	88	88	88	89	90	91	82	82	83	85	86	88	90	91
	dB(A) c.cab	70	70	70	71	71	72	75	75	76	71	71	71	73	74	73	74	74
200 mbar	Q m ³ /min	25,50	31,60	40,60	52,30	55,60	60,80	67,98	77,22	86,46	18,70	23,60	29,40	33,38	40,20	45,60	55,46	66,50
	Δ t : °C	27	26	24	24	23	23	23	22	22	26	25	24	24	23	23	23	22
	rpm sopl.	991	1175	1460	1846	1955	2060	2350	2650	2950	760	920	1110	1240	1460	1635	1955	2315
	rpm mtr.	1475	1475	1475	1475	1475	1475	1450	1450	1450	1450	1460	1460	1460	1460	1460	1460	1460
	N abs kW	11,5	13,6	17,7	23,9	25,8	27,8	31,8	35,9	40	8,7	10,5	12,9	14,7	17,9	20,5	26,7	33,6
	N motor kW	15	18,5	22	30	30	37	37	45	55	11	15	15	18,5	22	30	30	45
	dB(A) s.cab	88	88	88	89	89	89	92	93	93	84	84	85	86	87	90	91	92
	dB(A) c.cab	70	70	70	71	71	72	77	79	80	73	73	73	74	75	75	74	75
300 mbar	Q m ³ /min	22,20	27,50	36,50	48,00	51,20	55,40	63,79	79,03	82,26	17,50	22,10	27,90	33,80	38,90	44,30	53,60	66,40
	Δ t : °C	50	47	44	42	42	41	40	39	39	48	45	44	42	42	41	40	39
	rpm sopl.	991	1173	1465	1838	1940	2080	2350	2650	2950	770	920	1110	1300	1460	1640	1940	2360
	rpm mtr.	1475	1475	1475	1475	1475	1475	1450	1450	1450	1450	1460	1460	1460	1460	1470	1470	1475
	N abs kW	16,4	19,5	25	33	35,4	38,7	45,2	53	61	12,7	15,1	18,6	22,17	25,4	29	36,9	48
	N motor kW	18,5	22	30	37	45	45	55	75	75	15	18,5	22	30	30	37	45	55
	dB(A) s.cab	89	89	90	91	91	91	93	95	95	85	86	86	84	89	91	93	93
	dB(A) c.cab	70	70	71	72	72	72	77	81	82	74	74	74	75	77	76	76	76
400 mbar	Q m ³ /min	19,40	25,20	34,50	46,00	49,20	53,80	61,69	70,92	80,16	16,30	20,40	27,80	32,40	37,50	42,94	52	65,50
	Δ t : °C	87	80	73	69	69	67	64	63	62	82	77	71	69	67	66	64	62
	rpm sopl.	980	1167	1470	1844	1948	2095	2350	2650	2950	780	915	1150	1304	1470	1645	1950	2380
	rpm mtr.	1475	1475	1475	1475	1475	1475	1450	1450	1450	1450	1465	1465	1470	1470	1470	1470	14
	N abs kW	21,7	25,4	32,7	42,5	45,5	49,6	57,6	70,5	78,2	16,7	19,8	25,3	28,9	32,9	37,4	47,1	60,8
	N motor kW	30	37	45	55	55	55	75	90	90	22	30	30	37	37	45	55	75
	dB(A) s.cab	91	91	91	92	92	92	95	96	96	87	89	91	93	94	95	95	96
	dB(A) c.cab	72	72	73	73	73	73	79	81	84	75	77	78	80	81	79	78	78
450 mbar	Q m ³ /min	24,00	33,40	44,90	48,00	52,20	60,55	69,78	79,02	15,46	19,58	25,37	31,50	36,70	42,28	52,23	64,70	
	Δ t : °C	102	93	87	85	84	80	78	77	106	98	92	87	84	82	80	77	
	rpm sopl.	1167	1470	1844	1948	2080	2350	2650	2950	780	915	1100	1305	1470	1650	1975	2380	
	rpm mtr.	1475	1475	1475	1475	1475	1450	1450	1450	1450	1465	1465	1465	1470	1470	1480	1480	
	N abs kW	28,2	36,2	46,7	49,8	53,9	62,2	78,9	82	18,7	22	26,7	32	36,7	41,36	52,1	65,7	
	N motor kW	37	45	55	55	75	75	90	110	22	30	37	37	45	55	75	75	
	dB(A) s.cab	91	92	92	93	93	96	97	98	88	90	92	94	95	95	95	96	
	dB(A) c.cab	72	72	72	73	73	79	81	84	76	78	79	81	82	79	78	78	

- Tolerancia de caudal, aspirado y potencia absorbida: +/- 5%

- Tolerance for inlet flow and absorbed power: +/- 5%

- Nivel sonoro medio en campo abierto a 1 m. de distancia Tolerancia: +/- 2dB(A)

- Noise level refer to outdoor measurements at a distance of 1 m. Tolerance: +/- 2 dB(A)



PG-35 F1

información técnica technical information

TABLA DE CARACTERISTICAS

PERFORMANCES

GRUPO PG-35 F1
Vacío hasta 500 mbar g.

GROUP PG-35 F1
Vacuum up to 500 mbar g.

Q₁ - Caudal aspirado t₁ = 20°C / Inlet flow t₁ = 20° C
Δt - Incremento temperatura / Increase of temperature
P. abs - Potencia absorbida / Absorbed power
P. mot - Potencia motor / Motor power

Δp/mbar	TAILLE / GRÖSSE	35.20 / DN-250								36.20 / DN-300							
100 mbar	Q m ³ /min	26,00	33,80	41,67	49,64	56,00	63,30	76,50	91,34	60,00	81,90	92,47	111,30	126,00	142,00	153,00	
	Δ t : °C	11	10	10	10	10	10	10	10	10	10	10	10	10	10	10	
	rpm sopl.	730	920	1110	1300	1460	1635	1955	2315	740	980	1100	1300	1470	1646	1770	
	rpm mtr.	1450	1450	1450	1460	1460	1460	1465	1465	1450	1465	1450	1450	1470	1470	1470	
	N abs kW	6	7,5	9,3	11,19	13	15,1	19,3	25	13,4	19	21,6	28,4	33,5	40	45	
	N motor kW	7,5	11	15	15	18,5	22	30	37	18,5	30	30	45	45	45	55	
	dB(A) s.cab	83	84	84	85	86	87	89	91	87	87	88	88	89	90	91	
	dB(A) c.cab	72	73	72	73	74	72	73	74	75	75	76	76	77	77	78	
200 mbar	Q m ³ /min	24,30	31,70	39,50	47,56	54,40	61,40	73,90	91,10	60,00	78,10	89,30	108,00	123,00	139,50	149,50	
	Δ t : °C	26	25	24	24	23	23	23	22	25	24	23	23	23	22	22	
	rpm sopl.	740	970	1110	1305	1470	1640	1940	2360	780	980	1100	1310	1480	1650	1770	
	rpm mtr.	1450	1460	1460	1465	1470	1470	1470	1470	1465	1470	1470	1470	1480	1480	1480	
	N abs kW	11,1	14,6	16,9	20,2	23,5	26,5	33,7	44,2	25,8	33,6	39	48	56,2	68,2	75	
	N motor kW	15	18,5	22	30	30	37	45	55	30	45	45	55	55	75	90	
	dB(A) s.cab	84	84	85	86	86	87	89	91	88	90	91	92	92	93	94	
	dB(A) c.cab	73	73	73	74	74	72	73	74	76	77	77	78	79	79	80	
300 mbar	Q m ³ /min	22,37	29,60	37,34	45,76	52,48	59,70	72,20	90,00	56,90	75,10	85,90	105,00	120,00	136,60	147,00	
	Δ t : °C	49	46	44	42	41	41	40	39	45	43	41	41	40	40	39	
	rpm sopl.	740	915	1105	1308	1470	1646	1948	2380	780	980	1100	1313	1480	1660	1775	
	rpm mtr.	1450	980	1450	1450	1470	1470	1475	1480	1450	1450	1480	1480	1480	1480	1480	
	N abs kW	16,3	20	24,4	29,1	33,2	37,7	45,2	62,9	37,7	48,7	55,4	67,5	78,5	95	104	
	N motor kW	18,5	30	30	37	45	45	55	75	45	55	75	75	90	110	132	
	dB(A) s.cab	86	86	86	89	90	91	91	92	90	91	93	94	94	95	96	
	dB(A) c.cab	75	75	75	77	77	76	74	75	79	79	80	81	81	81	82	
400 mbar	Q m ³ /min	21,67	27,70	35,30	43,70	50,67	57,90	71,30	87,80	53,60	72,50	82,80	102,00	117,00	134,00	143,20	
	Δ t : °C	82	67	72	69	67	65	64	62	74	69	67	65	64	63	62	
	rpm sopl.	770	900	1105	1307	1475	1650	1945	2380	780	990	1100	1318	1485	1670	1770	
	rpm mtr.	980	1480	1470	1470	1475	1475	1475	1475	1475	1480	1480	1485	1485	1485	1485	
	N abs kW	22,2	41	31,98	38,1	43,69	49,3	62,7	79,5	49,4	64	67	87	101	121,5	131	
	N motor kW	30	75	37	45	55	55	75	90	55	75	90	110	132	160	160	
	dB(A) s.cab	88	88	8	90	91	55	92	93	92	94	95	96	96	97	98	
	dB(A) c.cab	76	76	77	77	78	46	75	76	79	81	82	83	83	83	84	
450 mbar	Q m ³ /min	20,60	26,50	34,20	42,80	49,60	57,40	70,10	86,90	52,00	70,50	81,00	100,00	115,00	132,30	141,00	
	Δ t : °C	106	118	91	86	84	82	79	77	94	87	85	82	80	78	78	
	rpm sopl.	770	915	1105	1310	1475	1665	1973	2380	787	990	1110	1318	1485	1673	1775	
	rpm mtr.	980	1470	1470	1470	1475	1475	1480	1485	1480	1480	1480	1485	1485	1485	1485	
	N abs kW	24,7	19,2	35,6	42,9	48,3	55,1	68,6	86,8	55,5	70,8	80,3	96,7	111	132	142	
	N motor kW	30	37	45	55	55	75	75	110	75	90	90	110	132	160	160	
	dB(A) s.cab	90	90	91	92	93	93	94	95	95	96	97	98	99	100	100	
	dB(A) c.cab	78	78	78	79	80	77	77	78	82	83	83	84	85	86	86	

- Tolerancia de caudal, aspirado y potencia absorbida: +/- 5%

- Tolerance for inlet flow and absorbed power: +/- 5%

- Nivel sonoro medio en campo abierto a 1 m. de distancia Tolerancia: +/- 2dB(A)

- Noise level refer to outdoor measurements at a distance of 1 m. Tolerance: +/- 2 dB(A)

OG PEDRO GIL PG-35/38 F1

internet



www.pedrogil.com



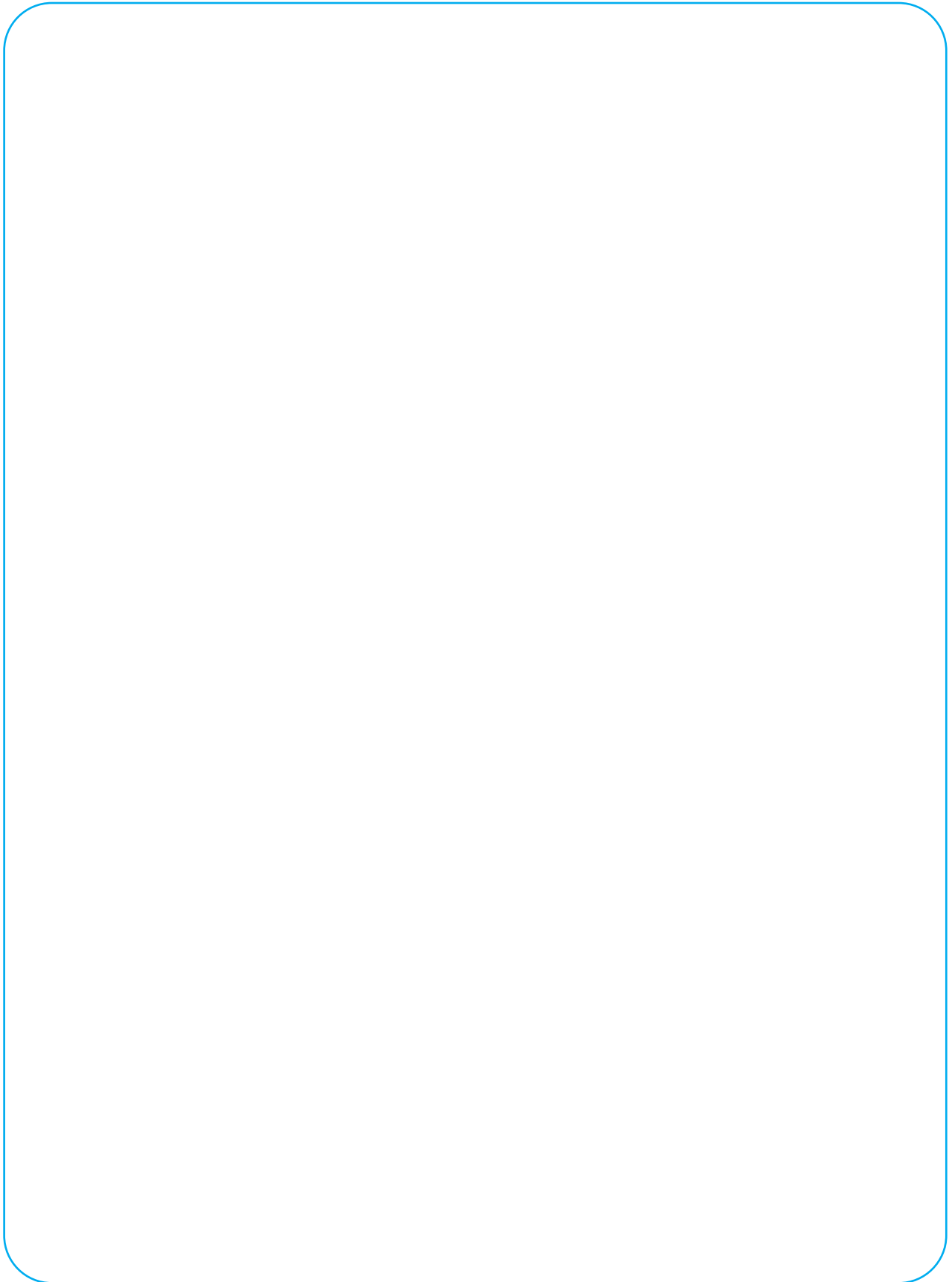
Internet Information





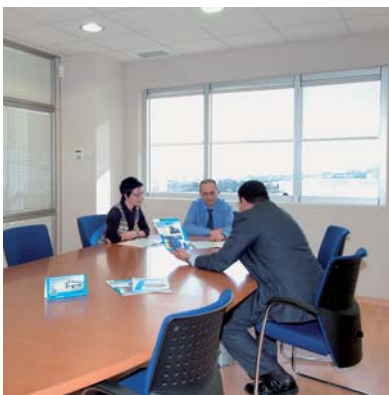
PG30 F1

notas / *notes*



Nuevas Instalaciones

New Facilities



Vea las instalaciones en:
Visit our facilities at:
www.pedrogil.com

**innovando
en tecnología**
**improving
technology**



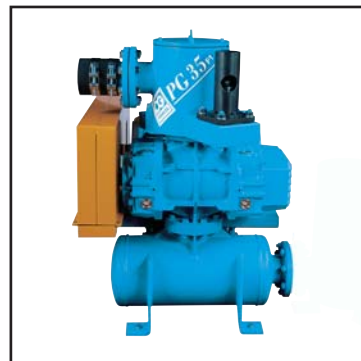
GAMA DE PRODUCTOS PRODUCT RANGE



GRUPO PRESIÓN
PRESSURE GROUP
PG. 30-F1



GRUPO PRE-ADMISIÓN
PRE-INLET GROUP
PG.38-F1



GRUPO DEPRESIÓN
VACUUM GROUP
PG.35-F1



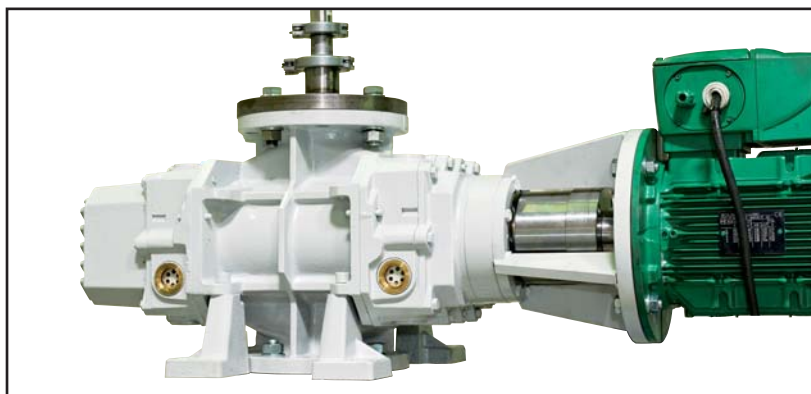
SOPLANTE EJE LIBRE
RN-BARESHAFT BLOWERS
RNT



BOMBA VACÍO
VACUUM PUMP
RVR BY-PASS



BOMBA VACÍO
VACUUM PUMP
RVB



RVM Magnetic coupling



RNTP Truck Blower



C. Salvador Albert i Riera, 9
Pol. Industrial Vallmorena
08339 Vilassar de Dalt
Barcelona - Spain

Tel./Phone: (34) 93 753 71 71
Fax: (34) 93 753 73 00
e-mail: ventas@pedrogil.com



Localice su servicio técnico PG más próximo en:
Locate your nearest PG technical service at:
www.pedrogil.com